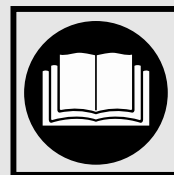
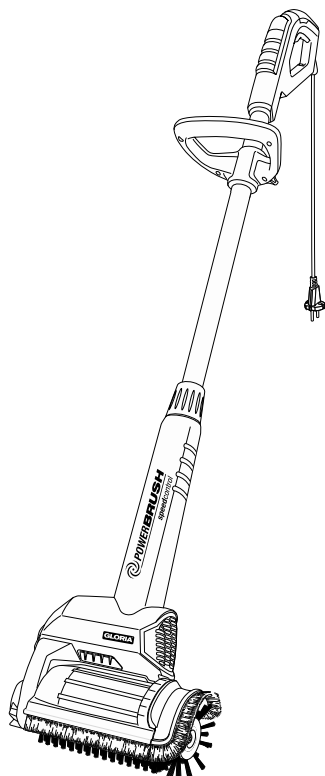


GLORIA®

Geräte für Haus und Garten



POWERBRUSH SpeedControl



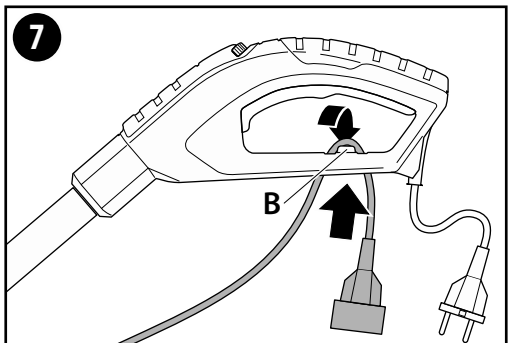
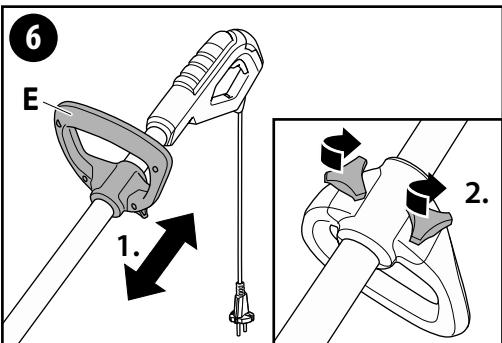
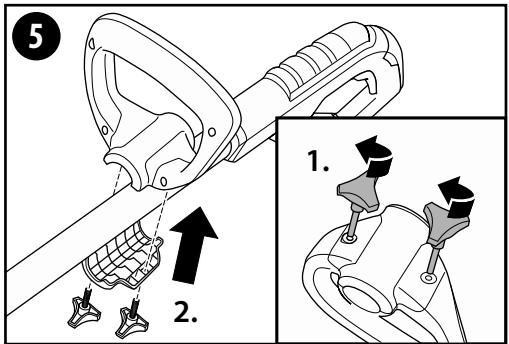
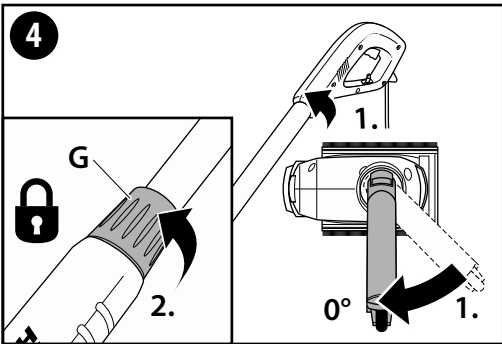
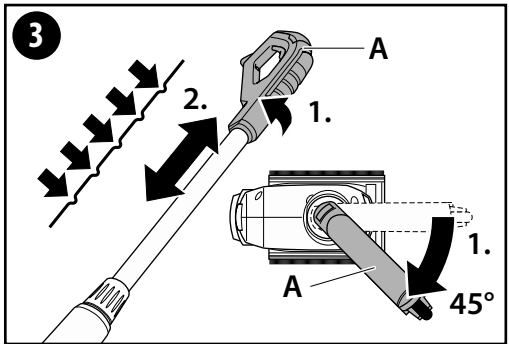
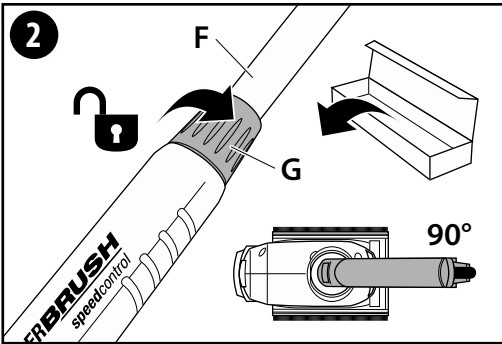
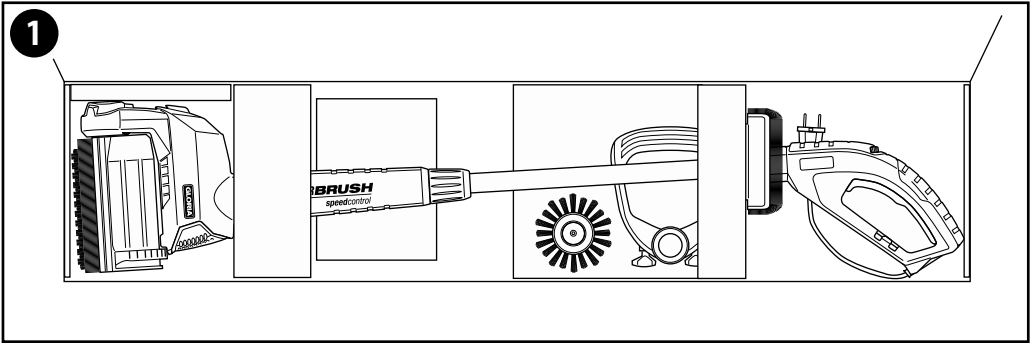
- DE Betriebsanleitung 5 - 16**
Originalbetriebsanleitung
- GB User manual 17 - 27**
Translation of the German user manual
- FR Mode d'emploi 28 - 39**
Traduction des instructions d'emploi
- NL Gebruiksaanwijzing . . . 40 - 51**
Vertaling van de gebruiksaanwijzing

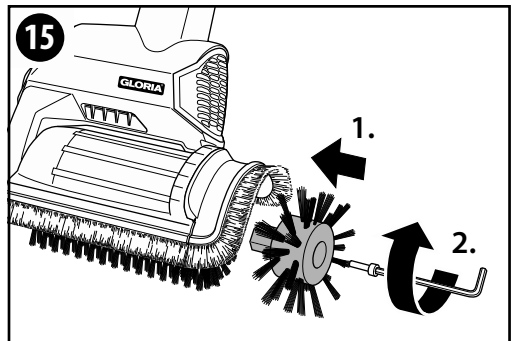
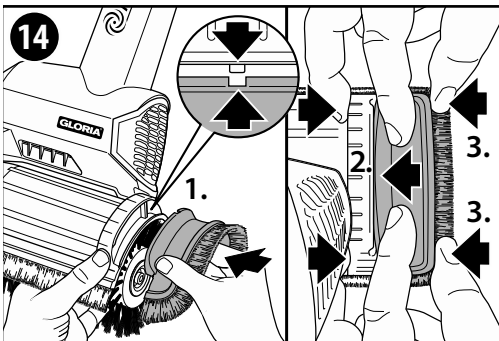
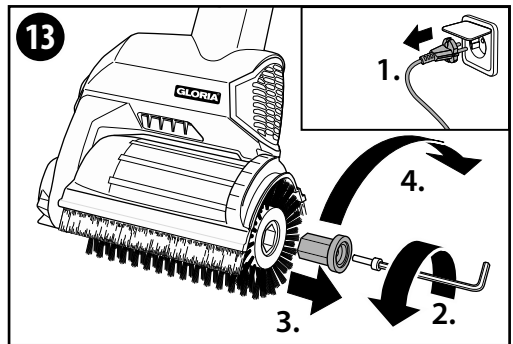
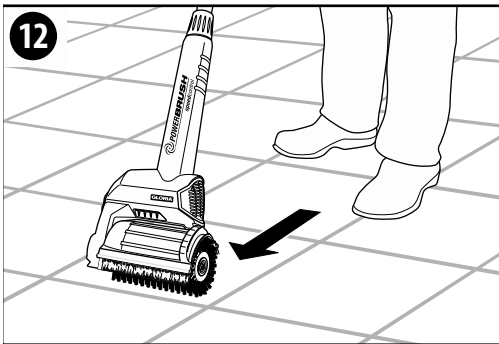
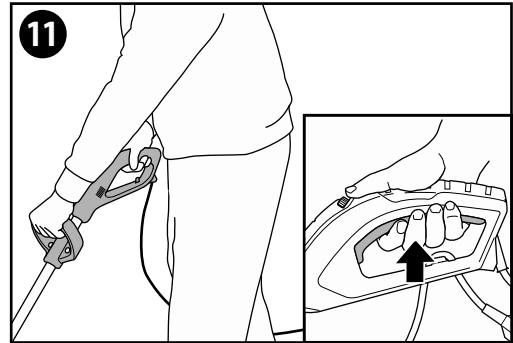
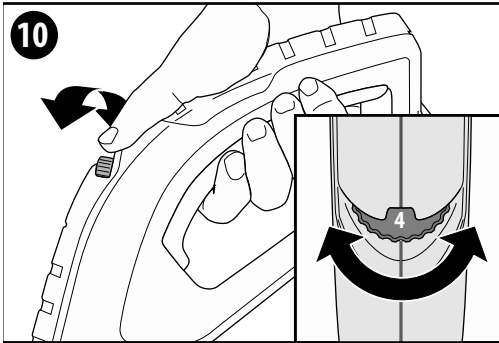
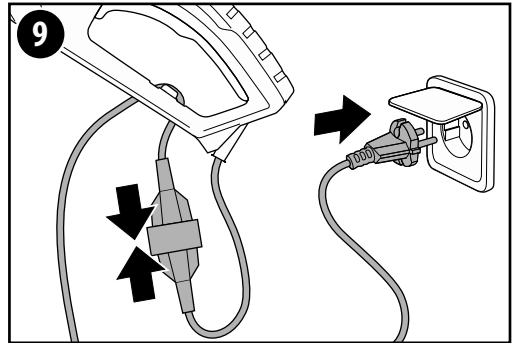
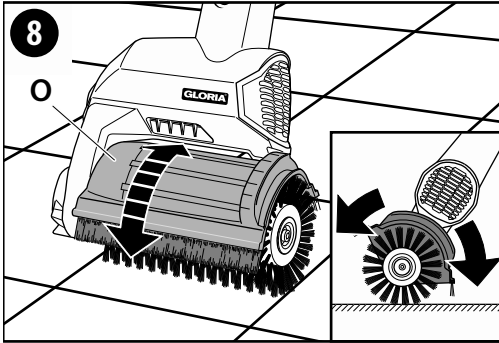
200118

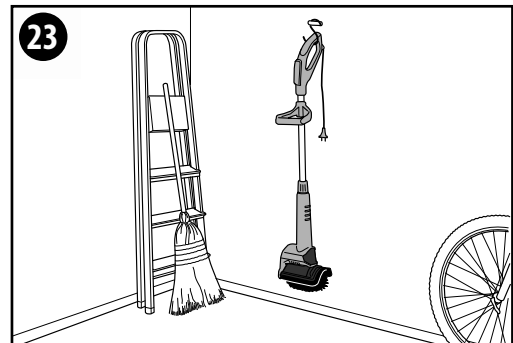
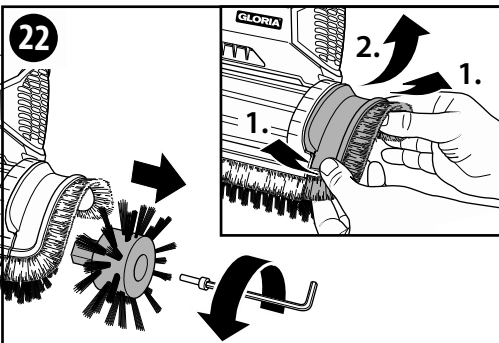
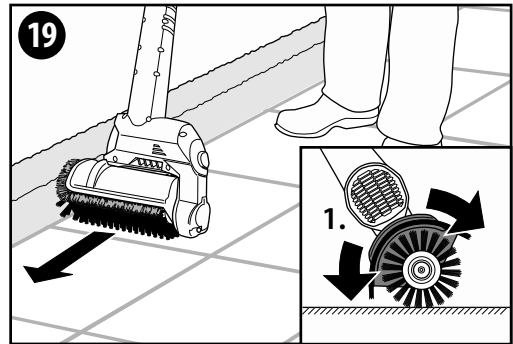
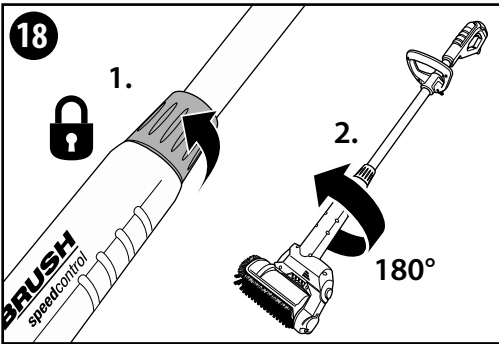
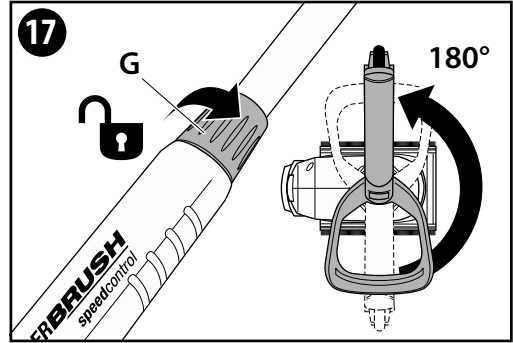
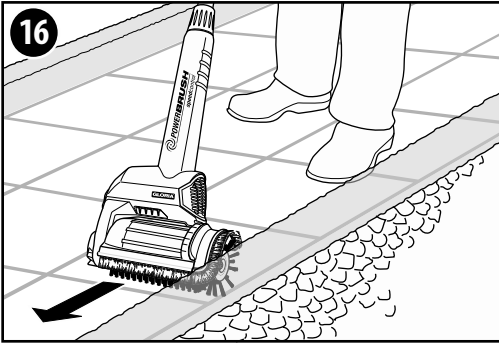
978 466 - 02



www.gloriagarten.de







INHALTSVERZEICHNIS

1	Allgemeine Informationen zu dieser Betriebsanleitung	5
1.1	Symbolik auf dem Gerät sowie in der Betriebsanleitung	5
1.2	Warnhinweise	6
1.3	Bestimmungsgemäße Verwendung	6
1.4	Vernünftigerweise vorhersehbare Fehlanwendung	7
1.5	Restgefahren	7
1.6	Haftungsbeschränkung	7
2	Zu Ihrer Sicherheit	7
2.1	Grundlegende Sicherheitshinweise	7
2.2	Sicherheitshinweise beim Anschluß des Gerätes	8
2.3	Sicherheitshinweise bei der Bedienung des Gerätes	8
3	Bevor das Gerät benutzt werden kann	10
3.1	Anlieferungszustand	10
3.2	Geräteelemente	10
4	Technische Daten	11
5	Montage	11
6	Inbetriebnahme	11
6.1	Betrieb	11
6.1.1	Montage der Bürstenwerkzeuge	12
6.1.2	Anwendung der Seitenbürste für beidseitige Reinigung	13
6.1.3	Anwendung mit Flächenbürste auf groben Oberflächenstrukturen	14
6.1.4	Anwendung mit Flächenbürste auf Holzbelägen	14
6.2	Benutzerhinweise	15
7	Außerbetriebnahme & Lagerung	15
7.1	Außerbetriebnahme	15
7.2	Lagerung	15
8	Wartung & Reinigung	15
8.1	Reinigung	15
8.2	Verschleiß der Bürsten	16
9	Entsorgung & Rechtliches	16
9.1	Umweltschutz & Geräteentsorgung	16
9.2	Entsorgung der Verpackung	16



1 Allgemeine Informationen zu dieser Betriebsanleitung

Diese Betriebsanleitung ist Bestandteil des GLORIA Gerätes und muss ständig am oder in der Nähe des Gerätes verfügbar sein.

Die Betriebsanleitung vermittelt Ihnen wichtige Hinweise und Informationen, die zur sicheren Benutzung des Gerätes erforderlich sind!

Die Betriebsanleitung muss von jeder Person, die mit der Bedienung / Nutzung / Wartung des Gerätes beauftragt ist, vollständig gelesen werden.

Die Betriebsanleitung aufbewahren und an Nachbesitzer weitergeben!

Alle Warnhinweise dienen stets auch Ihrer persönlichen Sicherheit!

1.1 Symbolik auf dem Gerät sowie in der Betriebsanleitung

 **VORSICHT!**



Vor Regen und
Nässe schützen!



Einzugs-
gefahr!

DE



Betriebsanleitung
lesen!



Netzstecker trennen,
wenn das Netzkabel
beschädigt oder ver-
wickelt ist!



Schutzbrille tragen!



Schutzhandschuhe
tragen!



Sicherheitsschuhe
tragen!



Nicht untergreifen!



Abstand halten!
Gefahr von umher-
fliegenden Teilen!



Nicht kippen!



Entsorgung von
Elektro- und Elektro-
nik-Altgeräten
NICHT über den
normalen Hausmüll.



Umweltgerechte
Entsorgung!



Recyclebare
Verpackungsmaterialien!

1.2 Warnhinweise

WARNUNG

Ein Warnhinweis dieser Gefahrenstufe kennzeichnet eine drohende gefährliche Situation. Befolgen Sie zu diesem Warnhinweis die Anweisungen, um Lebensgefahr oder schwerste Verletzungen zu vermeiden.

VORSICHT

Ein Warnhinweis dieser Gefahrenstufe kennzeichnet eine mögliche gefährliche Situation, die, wenn Sie nicht vermieden wird, möglicherweise zu Verletzungen führen kann. Befolgen Sie zu diesem Warnhinweis die Anweisungen, um die Gefahr von Verletzungen zu vermeiden.

ACHTUNG

Ein Warnhinweis dieser Gefahrenstufe kennzeichnet eine mögliche Gefahr die, wenn diese nicht vermieden wird, möglicherweise zu einem Sachschaden führen kann.

Befolgen Sie zu diesem Warnhinweis die Anweisungen, um Sachschäden zu vermeiden.

HINWEIS!

Ein Hinweis kennzeichnet zusätzliche Informationen oder Abbildungen, die Ihnen die Bedienung und das Verständnis für das Gerät erleichtern sollen.

1.3 Bestimmungsgemäße Verwendung

Dieses GLORIA-Gerät ist für die private Nutzung im Hofaußenbereich sowie auf befestigten Flächen im Hobbygarten geeignet.

Die Einhaltung der beigefügten Betriebsanleitung ist Voraussetzung für den ordnungsgemäßen Gebrauch des Gerätes. Die Betriebsanleitung enthält auch die Betriebs-, Wartungs- und Instandhaltungsbedingungen.

Das Gerät dient ausschließlich als handgeführtes Reinigungs- und Pflegegerät für die Flächenreinigung an Belägen im Aussenbereich wie z. B. Steinplatten, Fliesen, Pflastersteine, Holzbeläge.

⚠ VORSICHT! GEFAHR DURCH NICHT BESTIMMUNGSGEMÄSSE VERWENDUNG!

Von dem Gerät können bei nicht bestimmungsgemäßer Verwendung Gefahren ausgehen.

Beachten Sie daher nachfolgende Sicherheitshinweise:

- **Verwenden Sie das Gerät ausschließlich bestimmungsgemäß.**
- **Beachten Sie alle Hinweise und Informationen in der Betriebsanleitung.**

1.4 Vernünftigerweise vorhersehbare Fehlanwendung

Das Gerät ist **nicht** geeignet für die horizontale Benutzung (Hauswände), Überkopfarbeit (Decken), für ungeeignete Boden- oder Fugenmaterialien oder für andere, als die angegebenen Verwendungsbereiche. Das Gerät ist nicht bei nasser Witterung, Regen sowie nicht im/unter Wasser zu verwenden. Eigenmächtige Veränderungen am Gerät oder nicht bestimmungsgemäße Verwendung schließen eine Haftung des Herstellers für daraus resultierende Schäden aus.

1.5 Restgefahren

Dieses Gerät entspricht den anerkannten Regeln der Technik und den einschlägigen Sicherheitsbestimmungen! Dennoch können bei der Benutzung des Gerätes:

- Gefahr für Leib und Leben des Bedieners oder anderer Personen entstehen.
- Beeinträchtigungen an dem Gerät entstehen.
- Beeinträchtigungen an anderen Sachwerten entstehen.

1.6 Haftungsbeschränkung

Wir weisen ausdrücklich darauf hin, dass wir nach dem Produkthaftungsgesetz nicht für durch unser Gerät hervorgerufene Schäden einzustehen haben, sofern diese durch Nichtbeachtung der Betriebsanleitung, nicht bestimmungsgemäße Verwendung, unsachgemäße Reparatur verursacht oder bei einem Teileaustausch nicht Original-Teile verwendet werden und die Reparatur nicht vom Kundenservice oder dem autorisierten Fachmann durchgeführt worden sind. Dieses gilt auch für Zubehörteile.



2 Zu Ihrer Sicherheit

In diesem Kapitel erhalten Sie wichtige Warn- und Sicherheitshinweise, die Sie beim Umgang und der Nutzung des Gerätes zwingend beachten müssen.

2.1 Grundlegende Sicherheitshinweise

Beachten Sie die nachfolgenden grundlegenden Sicherheitshinweise für einen sicheren Umgang sowie eine sichere Nutzung des Gerätes:



- **Reparaturen an Geräten für Haus und Garten sind nur durch die Servicestellen durchzuführen. Ersatzteile sollten Sie bei Ihrem Fachhändler bestellen. Soweit nicht vorrätig, besorgt er diese schnellstens.**
- **Dieses Gerät entspricht den anerkannten Regeln der Technik sowie den einschlägigen Sicherheitsbestimmungen!**
- **Dieses Gerät kann von Kindern ab 16 Jahren und darüber sowie von Personen mit verringerten physischen, sensorischen oder mentalen Fähigkeiten oder Mangel an Erfahrung und Wissen benutzt werden, wenn sie beaufsichtigt oder bezüglich des sicheren Gebrauchs**



des Gerätes unterwiesen wurden und die daraus resultierenden Gefahren verstehen. Kinder dürfen nicht mit dem Gerät spielen. Reinigung und Benutzer-Wartung dürfen nicht von Kindern ohne Beaufsichtigung durchgeführt werden.

- Dieses Gerät darf bei Müdigkeit, Krankheit oder unter Einfluss von Alkohol oder anderen Drogen oder Medikamenten nicht benutzt werden.
- Das Gerät nicht unbeaufsichtigt lassen, solange es in Betrieb ist.
- Gerät vor langer Sonneneinstrahlung und Frost schützen.
- Um Schäden und Gefahren durch nicht ordnungsgemäßen Gebrauch zu vermeiden, müssen Sie die Betriebsanleitung beachten und sorgfältig aufbewahren!
- Tragen Sie während des Reinigens geeignete Arbeitskleidung wie Sicherheitsschuhe, Schutzbrille, lange Hosen und ggf. Handschuhe. Arbeiten Sie nicht barfuß oder in leichten Sandalen.
- Bei Weitergabe des Gerätes an andere Personen ist auch die Betriebsanleitung mit zu übergeben!
- Verwenden Sie für das Gerät nur die GLORIA Original-Ersatz- und Zubehörteile. Verwenden Sie niemals abgenutzte, veränderte oder defekte Ersatz-/Zubehörteile!

2.2 Sicherheitshinweise beim Anschluss des Gerätes

! **WARNUNG! LEBENSGEFAHR DURCH STROMSCHLAG!**

Beim Kontakt mit unter Spannung stehenden Leitungen oder Bauteilen besteht Lebensgefahr!

Beachten Sie daher nachfolgende Sicherheitshinweise:

- Bei Beschädigung des Netzkabels darf dieses nur durch eine vom Hersteller benannte Reparaturwerkstatt ersetzt werden, um eine Gefährdung zu vermeiden!

Bitte wenden Sie sich an den Hersteller oder seinen Kundendienst.

- Die Netzspannung muss mit der Spannungsangabe (V) auf dem Gerät übereinstimmen!
- Das Gerät nur an Wechselstrom, an eine Schutzkontaktsteckdose anschließen.
- Bei Verwendung eines Verlängerungskabels nur ein geerdetes Kabel für den Außenbereich mit einem Leiterquerschnitt von mind. 1,5 mm² benutzen!
- Das Gerät sollte über eine Fehlerstromschutzeinrichtung (RCD) mit einem Auslösestrom von nicht mehr als 30 mA betrieben werden. Fragen Sie Ihren Elektroinstallateur!
- Der Netzstecker ist zu ziehen:
 - bei Störungen während des Betriebes
 - vor jeder Reinigung
 - nach dem Gebrauch

2.3 Sicherheitshinweise bei der Bedienung des Gerätes

! **WARNUNG! LEBENSGEFAHR DURCH STROMSCHLAG!**

Kommt das unter Spannung stehende Gerät mit Wasser in Kontakt besteht Lebensgefahr! Beachten Sie daher nachfolgende Sicherheitshinweise:

- Das Gerät nicht mit nassen Händen benutzen.
- Das Gerät nicht in Wasser tauchen oder mit Wasser abspritzen bzw. reinigen. Das Gerät muss vor übermäßiger Nässe geschützt werden. Sollte das Gerät dennoch einmal ins Wasser fallen, sofort den Netzstecker ziehen. Keinesfalls ins Wasser greifen, wenn das Gerät noch angeschlossen ist!
- NIEMALS mit dem Gerät über das Verlängerungskabel fahren!

Beachten Sie die nachfolgenden Sicherheitsvorkehrungen, um Verletzungen und Sachschäden durch Missbrauch und unsicheren Umgang mit dem Produkt zu vermeiden. Ein Missbrauch kann **VERLETZUNGEN** zur Folge haben.

**⚠ VORSICHT! VERLETZUNGS-
FAHR BEI DER BEDIENUNG!**

- Verwenden Sie das Gerät bestimmungsgemäß! Arbeiten Sie nur im angegebenen Leistungsbereich.
- Vor jeder Inbetriebnahme das Gerät auf einwandfreien Zustand kontrollieren, es darf nicht in Betrieb genommen werden, wenn:
 - die Sicherheitsvorrichtungen (Einschalttaster, Sicherheitsabdeckungen) und / oder die Bürsten beschädigt oder abgenutzt sind.
 - das Gerät sichtbare Schäden aufweist.
 - das Gerät einmal heruntergefallen sein sollte.
 - wenn sich Fremdkörper um die Antriebswelle gewickelt haben.

Setzen Sie niemals Sicherheitsvorrichtungen außer Kraft.

- Gehen Sie die Fläche, die Sie reinigen wollen vorher ab, um Schäden am Gerät oder an Lebewesen/Gegenständen zu vermeiden. Steine, Holzstücke, Drähte oder ähnliches sowie andere Fremdkörper sind zu entfernen. Gegenstände, die das Bürstenwerkzeug erfasst, können unkontrolliert herausgeschleudert werden. Halten Sie Dritte aus dem Gefahrenbereich fern. Um Verletzungen zu vermeiden, achten Sie auf die Sicherheit im Arbeitsbereich.
- Das Gerät ist nicht geeignet für die horizontale Benutzung (Hauswände), Überkopfarbeit (Decken), für ungeeignete Boden- oder Fugenmaterialien oder für andere, als die angegebenen Verwendungsbereiche.
- Achten Sie darauf, dass die Lüftungsschlitze frei von Schmutz sind.
- Tragen Sie Schutzhandschuhe bei Montage- und Reinigungsarbeiten!

**⚠ VORSICHT! VERLETZUNGS-
GEFAHR DURCH ROTIEREN-
DES BÜRSTENWERKZEUG!**



- Starten Sie das Gerät niemals im gekippten Zustand!
- Hände und Füße niemals in die Nähe des rotierenden Bürstenwerkzeuges bringen! Achten Sie auf ausreichenden Abstand der Hände und Füße zu dem Bürstenwerkzeug. Bürstenwerkzeuge laufen nach.
- Heben Sie oder tragen Sie niemals das Gerät mit laufendem Motor! Wenn Sie das Gerät zur Arbeitsfläche hin- und wieder wegtransportieren bzw. das Gerät ankippen müssen, stellen Sie den Motor ab und ziehen Sie den Netzstecker.
- Entfernen Sie niemals die mitgelieferten Schutzhauben.

**⚠ VORSICHT! VERLETZUNGS-
GEFAHR DURCH UMHERR-
FLIEGENDE TEILE!**



- Starten oder betätigen Sie das Gerät nicht, wenn sich Dritte im Gefahrenbereich aufhalten.
- Starten oder betätigen Sie das Gerät wie in der Betriebsanleitung beschrieben.
- Der Sicherheits-Einschalttaster darf niemals fixiert bzw. kurzgeschlossen werden.
- Reinigen Sie nur bei Tageslicht oder mit ausreichender künstlicher Beleuchtung.
- Benutzen Sie das Gerät niemals bei Regen.
- Reinigen Sie niemals, wenn Personen, besonders Kinder oder Tiere, in der Nähe sind!
- Achten Sie beim Arbeiten immer auf sicheren und festen Stand.
- Führen Sie das Gerät nur im Schritttempo.

100

**⚠ VORSICHT! VERLETZUNGSGEFAHR
DURCH UNBEABSICHTIGTES EIN-
SCHALTEN!**

Unbeabsichtigtes Einschalten kann zu Verletzungen führen. Um dies zu vermeiden, ziehen Sie den Netzstecker, wenn:

- Sie das Gerät unbeaufsichtigt stehen lassen.
- Sie das Gerät warten, prüfen oder reinigen.
- das Gerät Betriebsstörungen aufweist.

10

3 Bevor das Gerät benutzt werden kann

In diesem Kapitel erhalten Sie Informationen über den Anlieferungszustand.

3.1 Anlieferungszustand

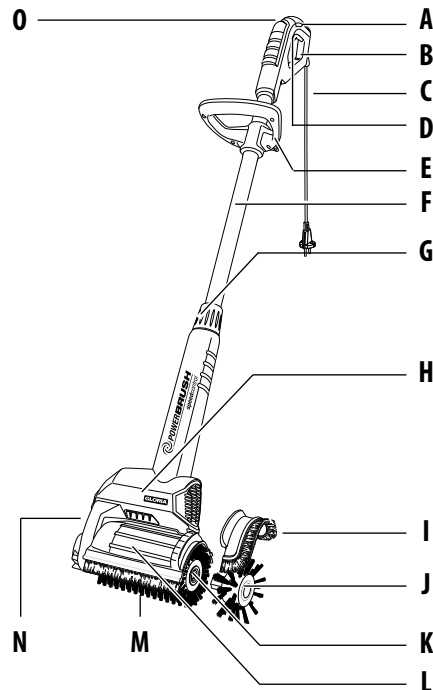
Das Gerät wird standardmäßig wie folgt ausgeliefert:

- Gerät mit Teleskoprohr fertig montiert
- Zusatzhandgriff für Teleskoprohr (nicht montiert)
- Flächenbürste mit Schutzhaube
- Seitenbürste mit Schutzhaube (nicht montiert)
- 1 x Betriebsanleitung und Produktinformationen

Etwaige Werkzeuge liegen einzeln verpackt bei.

3.2 Geräteelemente

- A** Ergonomischer Handgriff
- B** Zugentlastung
- C** Netzkabel
- D** Ein-/Aus-Sicherheitstaster
- E** Zusatzgriff
- F** Teleskoprohr
- G** Verschraubung Teleskoprohr
- H** Motor-/Getriebeeinheit
- I** Zusatzschutzhaube für Seitenbürste
- J** Seitenbürste
- K** Adapter für Flächenbürste
- L** Verstellbare Schutzhaube
- M** Flächenbürste
- N** Antriebsarm
- O** Stellrad für die Drehzahlregulierung (Speed control)



4 Technische Daten

PowerBrush

Artikelnummer:	000293.000 / 000293.001 / 000293.005 / 000293.100 / 000293.400
Spannung:	230 VAC / 50 Hz
Leistung:	400 Watt
Drehzahl an der Flächen- / Seitenbürste:	450 min ⁻¹ bis 1000 min ⁻¹
Maße	
Gerätebreite ohne Seitenbürste:	23,5 cm
Gerätebreite mit Seitenbürste:	28,0 cm
Gerätehöhe (min):	1,19 m
Gerätehöhe (max):	1,37 m
Gerätegewicht ohne Seitenbürste:	3,47 kg
Gerätegewicht mit Seitenbürste:	3,57 kg
Hand-Arm Vibrationswert:	< 2,5 m/s ² (+/- 1,5 m/s ²)
Schalldruckpegel L _{PA} :	73,2 dB(A)
Schallleistungspegel L _{WA} :	95 dB(A)
Schutzklasse:	II



5 Montage

Abbildungen 1 - 6

i HINWEIS!

- 1 Ihr Gerät wird mit der Flächenbürste fertig montiert angeliefert. Lose beigelegte Teile müssen beim Arbeiten mit der Seitenbürste entsprechend montiert werden.
 - Nach der Entnahme aus der Verpackung, Verschraubung (G) lösen 2. Anschließend Handgriff (A) wie in Abbildung 3 um 45° drehen und gemäß den Abbildungen die Länge des Teleskoprohrs (F) entsprechend Ihrer Arbeitshöhe einstellen. Es sind 5 arretierbare Stufen möglich.
- 4 In der gewählten Stufe Handgriff (A) um weitere 45° drehen und Höhe des Teleskoprohr (F) mit der Verschraubung (G) handfest anziehen.
 - Da das Gerät immer mit 2 Händen geführt und betrieben werden sollte, montieren Sie den Zusatzgriff (E) gemäß der Abbildung 5, stellen diesen in der Höhe ein und schrauben den Zusatzgriff (E) fest 6.

6 Inbetriebnahme

⚠ **WARNUNG! BEACHTEN SIE VOR DER INBETRIEBNAHME KAPITEL 2 "ZU IHRER SICHERHEIT".**

⚠ **Beachten Sie daher nachfolgende Sicherheitshinweise:**

- **Reinigen Sie die Flächen- /Seitenbürste (M/J) vor jedem Reinigungsvorgang.**
- **Die Luftansaugöffnungen an der Motor-/Getriebeeinheit (H) dürfen nicht verstopft oder abgedeckt sein.**
- **Prüfen Sie an einer kleinen, wenn möglich nicht gut sichtbaren Stelle, ob Ihr zu reinigender Boden durch die Bürstentätigkeit nicht beschädigt wird.**
- **Das Gerät nicht zu lange an einer Stelle benutzen, immer im Schrittempo führen.**

6.1 Betrieb

Abbildungen 7 - 12

- 7 Schieben Sie die Schlaufe des Verlängerungskabels in die dafür vorgesehene Zugentlastung (B) im Handgriff (A) und fixieren Sie diese in dem dafür vorgesehenen Steg.

i HINWEIS!

- Die Leistung des Gerätes kann sich verschlechtern, wenn unnötig lange Verlängerungskabel (> 25 m) eingesetzt werden.
 - Bei der Benutzung von Kabeltrommeln, Kabel ganz abrollen.
 - Der Leitungsquerschnitt der verwendeten Kabel muss 1,5 mm² betragen.
- 8** Setzen Sie das Gerät immer parallel auf den zu reinigenden Boden auf. Stellen Sie den für sich angenehmsten aber auch effektivsten Arbeitswinkel fest und stellen Sie danach die in 5 Stufen rastbare Schutzhaube (**L**) so ein, dass die Bürstenleiste knapp über dem Boden ist.
- Vergewissern Sie sich, dass die zu reinigende Fläche frei von Gegenständen wie z. B. Steine, Schrauben etc. ist, die hochgeschleudert werden könnten.
- 9** Schließen Sie das Gerät mit einem Verlängerungskabel an eine Steckdose (230 V Wechselstrom) an.

⚠ VORSICHT! VERLETZUNGS-GEFAHR DURCH ROTIERENDES BÜRSTENWERKZEUG!

- **Starten Sie das Gerät niemals im gekippten Zustand!**
 - **Starten oder betätigen Sie das Gerät nicht, wenn sich Dritte im Gefahrenbereich aufhalten.**
 - **Hände und Füße niemals in die Nähe des rotierenden Bürstenwerkzeuges bringen!**
 - **Reinigen Sie niemals, wenn Personen, besonders Kinder, oder Tiere in der Nähe sind!**
 - **Benutzen Sie das Gerät nie bei Regen.**
- 10** Sie können die Drehzahl der Bürste regeln, indem Sie die Drehzahlregulierung am Stellrad (**O**) betätigen.

Drehzahlempfehlungen für GLORIA Bürsten

Position 1-3	Weiche Bürsten (Holzbürste)
Position 4-6	Härtere Bürsten (Steinbürste)

- 11** Halten Sie das Gerät am Handgriff (**A**) sowie am Zusatzgriff (**E**) gut fest und schalten Sie das Gerät ein, indem Sie den Ein-/Aus-Sicherheitstaster (**D**) im Handgriff (**A**) betätigen und halten.
- 12** Setzen Sie das eingeschaltete Gerät parallel auf die zu bearbeitende Fläche auf und schieben Sie es vor sich her (weitere Anwendungshinweise unter 6.1.2 bis 6.1.4).
- Bei Arbeitsunterbrechungen oder Gefahr, Ein-/Aus-Sicherheitstaster (**D**) sofort loslassen.

6.1.1 Montage der Bürstenwerkzeuge

Abbildungen 13 - 15



⚠ ACHTUNG! VERLETZUNGS-GEFAHR!

Bei der Montage oder Umbauarbeiten können Sie sich an den Borsten verletzen.

Beachten Sie daher den nachfolgenden Sicherheitshinweis:

- **Tragen Sie Schutzhandschuhe bei der Montage!**

Montage der Seitenbürste mit Zusatzschutzhaube

- Schalten Sie das Gerät aus und trennen Sie das Netzkabel (**C**) vom Strom.
- 13** Fixieren Sie die Flächenbürste (**M**), indem Sie diese mit einer Hand gegen verdrehen sichern. Schrauben Sie

anschließend, wie abgebildet, die Schraube vollständig heraus. Benutzen Sie hierzu den beiliegenden Innensechskantschlüssel. Entnehmen Sie nun den innenliegenden Adapter (**K**).

i HINWEIS!

- Bewahren Sie den innenliegenden Adapter (**K**) unbedingt auf, da Sie diesen für die Montage der Flächenbürste (**M**) wieder benötigen.
- 14** Stecken Sie die Zusatzschutzhaube (**I**), wie abgebildet, auf die verstellbare Schutzhaube (**L**).
- 15** Stecken Sie die Seitenbürste (**J**) in die Sechskantaufnahme der Flächenbürste. Fixieren Sie die Flächenbürste, indem Sie diese mit den Händen gegen verdrehen sichern und schrauben Sie die Seitenbürste mit der Schraube fest an die Flächenbürste (**M**). Benutzen Sie hierzu den beiliegenden Innensechskantschlüssel.
- Die Seitenbürste ist nun erfolgreich montiert.

6.1.2 Anwendung der Seitenbürste für beidseitige Reinigung

Abbildungen 16 - 22

i HINWEIS!

- Ihr Gerät ist mit einer Funktion ausgestattet die es erlaubt, Bodenflächen bis an die Bordsteinkanten zu reinigen bzw. Terrassen- und/oder Bodenflächen an Haus- oder Mauerkanten bis in die Ecken zu reinigen.
- 16** Setzen Sie das Gerät parallel mit der Flächen- und Seitenbürste auf die zu bearbeitende Fläche auf. Halten Sie das Gerät im Arbeitswinkel und achten Sie darauf das

die Bürstenleiste an der Schutzhaube (**L**) knapp über dem Boden ist und die Borsten der Seitenbürste (**J**) die Wand berühren. Gehen Sie im gleichmäßigen Schritttempo und schieben Sie das Gerät vor sich her. Üben Sie je nach Grad der Verschmutzung leichten bis mittleren Druck auf die Flächenbürste aus, passen Sie Ihr Arbeitstempo dem Verschmutzungsgrad an.



i HINWEIS!

- Möchten Sie nun die andere Seite in gleicher Laufrichtung oder aber eine Hausecke lückenlos reinigen, können Sie das Gerät entsprechend umfunktionieren. Gehen Sie dabei wie folgt vor:

⚠ VORSICHT! VERLETZUNGSGEFAHR DURCH NACHLAUFENDES BÜRSTENWERKZEUG!

- **Heben Sie das Gerät beim Arbeiten im eingeschalteten Zustand nicht vom Boden ab, da dadurch Einzugsgefahr besteht!**
- **Gerät ausschalten, indem Sie den Ein-/Aus-Sicherheitstaster (**D**) loslassen.**

- 17** Lösen Sie die Verschraubung (**G**) am Teleskoprohr (**F**) und drehen Sie anschließend den Handgriff (**A**) mit dem Teleskoprohr (**F**), wie in der Abbildung gezeigt, um 180°. Stellen Sie die Länge des Teleskoprohrs (**F**) entsprechend Ihre Arbeitshöhe wieder ein.

i HINWEIS!

- Mit diesem Arbeitsschritt schalten Sie die Drehrichtung der Flächenbürste (**M**) um.
- 18** "1." Teleskoprohr (**F**) mit der Verschraubung (**G**) wieder handfest anziehen. Drehen Sie nun das komplette Gerät um 180° wie in "2." in der Abbildung gezeigt.

i HINWEIS!

- Mit diesem Arbeitsschritt drehen Sie die offene Seite des Gerätes um, also die Seitenbürste auf die andere Seite. Dabei ist die korrekte Drehrichtung der Flächenbürste wieder gewährleistet.

**VORSICHT! VERLETZUNGSGEFAHR DURCH FALSCH E DREHRICHTUNG DER FLÄCHENBÜRSTE!**

- Das Gerät muss **IMMER** von Ihnen weg-arbeiten, also ziehen.

- 19** Stellen Sie nun die in 5 Stufen rastbare Schutzhaube (**L**) so ein, dass die Bürsten-leiste knapp über dem Boden ist und rei-nigen Sie die gegenüberliegende Fläche.

i HINWEIS!

- 20** + **21** Mit dieser Methode der beidsei-tigen Reinigung können Sie lückenlos Flächen bearbeiten die an Wändecken enden.

- 22** Die Demontage erfolgt in umgekehr-ter Reihenfolge (↻).

⚠ ACHTUNG! Durch unsachgemäßen Gebrauch des Gerätes können Sachschäden entstehen. Beachten Sie daher den nachfolgenden Sicherheitshinweis:

- Schalten Sie nach Beendigung der Arbeiten die Drehrichtung unbedingt wieder in den Originalzustand zurück, d.h. der Antriebsarm ist vom Anwen-der gesehen auf der rechten Seite.
- Bearbeiten Sie nur die Bereiche mit der geänderten Drehrichtung in denen dieses notwendig ist.

6.1.3 Anwendung mit Flächenbürste auf groben Oberflächenstrukturen wie z. B. Fliesen, Gehwegplatten, Waschbeton, Steinzeug etc.

Setzen Sie das eingeschaltete Gerät parallel auf die zu bearbeitende Fläche auf. Halten

Sie das Gerät im Arbeitswinkel und achten Sie darauf das die Bürstenleiste an der Schutzhaube knapp über dem Boden ist. Gehen Sie im gleichmäßigen Schrittempo und schieben Sie das Gerät vor sich her. Üben Sie je nach Grad der Verschmutzung leichten bis mittleren Druck auf die Flächenbürste aus, passen Sie Ihr Arbeitstempo dem Verschmutzungsgrad an.

i HINWEIS!

- Arbeiten Sie immer parallel und halten Sie das Gerät vom Körper fern.
- Bei randnahe Arbeit muss die offene Seite des Gerätes zur Wand zeigen.
- Bei hartnäckiger Verschmutzung können Sie das Gerät an dieser Stelle vorwärts- und rückwärts bewegen (wie ein Schrubber), bis das gewünschte Ergebnis erzielt ist.
- Bei einem hohen Verschmutzungsgrad ist eine Feuchtreinigung ebenso möglich. Benutzen Sie mit einem Sprühgerät die zu reinigende Fläche mit Wasser oder einem Reinigungsmittel, hier-zu eignet sie sehr gut ein GLORIA Sprühgerät. Spülen Sie nach der Feuchtreinigung die Oberfläche mit Wasser ab.

⚠ VORSICHT! VERLETZUNGSGEFAHR DURCH NACHLAUFENDES BÜRSTENWERKZEUG!

- **Heben Sie das Gerät beim Arbeiten im eingeschalteten Zustand nicht vom Boden ab, da dadurch Ein-zugsgefahr besteht!**

6.1.4 Anwendung mit Flächenbürste auf Holzbelägen (Optional als Zubehör erhältlich)

⚠ ACHTUNG! Durch unsachgemäßen Gebrauch des Gerätes können Sachschäden entstehen. Beachten Sie daher den nachfolgenden Sicherheitshinweis:

- **Verwenden Sie niemals die harte Flächenbürste mit den schwarzen Borsten für das Reinigen von Holz-belägen, da die harten Borsten die**

Oberfläche des Holzes angreifen und dadurch das Holz schädigen können.

i HINWEIS!

- Für das Reinigen von Holzbelägen verwenden Sie die weiche Flächenbürste mit den gelb/schwarzen Borsten. Diese ist im GLORIA Zubehör erhältlich und nicht im Lieferumfang enthalten.
- Montage- und Anwendungshinweise finden Sie in den Produktinformationen der "Flächenbürste für Holzbeläge".

6.2 Benutzerhinweise

- Entfernen Sie mit dem Gerät kein nas- ses Unkraut.
- Spülen Sie nach der Reinigung die gereinigten Flächen gründlich ab.
- Abgenutzte Bürsten bzw. ausgefranzte Borsten sollten frühzeitig ersetzt werden.
- Schalten Sie das Gerät aus, bevor Sie mit der nächsten Reinigungsbahn (z.B. Holzdecks) beginnen.

7 Außerbetriebnahme & Lagerung

7.1 Außerbetriebnahme

Abbildung 23

- Gerät außer Betrieb nehmen, indem Sie den Ein-/Aus-Sicherheitstaster (D) im Handgriff loslassen.
- Gerät vom Netz trennen.

⚠ VORSICHT! VERLETZUNGSGEFAHR DURCH NACHLAUFENDES BÜRSTENWERKZEUG!

- **Heben Sie das Gerät beim Ausschalten nicht vom Boden ab, da dadurch Einzugsgefahr besteht!**

- 23** Stellen Sie das Gerät in Arbeitspausen oder nach dem Gebrauch nicht auf die Bürste ab, da dadurch die Borsten Schaden nehmen. Gerät immer hängend oder liegend, wie in der Abbildung gezeigt, abstellen.

7.2 Lagerung

⚠ VORSICHT! Beim Umgang mit dem Gerät können Gefahren auftreten die Sie möglicherweise verletzen. Bewahren Sie daher das Gerät unzugänglich von Kindern auf.

- Gerät von Verschmutzung und Fremdkörpern befreien.
- Gerät hängend, trocken und frostsicher lagern.



8 Wartung & Reinigung



⚠ ACHTUNG! VERLETZUNGS-GEFAHR!

Bei Wartungs- und Reinigungsarbeiten können Sie sich an den Borsten verletzen.

Beachten Sie daher den nachfolgenden Sicherheitshinweis:

- **Tragen Sie Schutzhandschuhe sowie eine Schutzbrille bei der Wartung & Reinigung!**

8.1 Reinigung

⚠ WARNUNG! LEBENSGEFAHR DURCH STROMSCHLAG!

Kommt das unter Spannung stehende Gerät mit Wasser in Kontakt besteht Lebensgefahr! Beachten Sie daher nachfolgende Sicherheitshinweise:

- **Schalten Sie das Gerät aus und trennen Sie das Netzkabel (C) vom Strom.**
- **Das Gerät nicht in Wasser tauchen oder mit Wasser abspritzen bzw. reinigen. Das Gerät muss vor Nässe geschützt werden. Sollte das Gerät dennoch einmal ins Wasser fallen, sofort den Netzstecker ziehen. Keinesfalls ins Wasser greifen, wenn das Gerät noch angeschlossen ist!**

- Reinigen Sie das Gerät von aussen mit einem feuchten Tuch oder einer weichen Bürste. Verwenden Sie keine scharfen oder scheuernden Putzmittel.
- Achten Sie darauf, dass die Lüftungsschlitze frei von Schmutz sind.
- Bei stärkerer Verschmutzung der Flächen- und /oder der Seitenbürste demontieren Sie diese zur gründlichen Reinigung.
Reinigen Sie die Bürsten in Wasser oder mit einem harten Wasserstrahl sowie einer harten Bürste.
- Bei Reparaturen nur Original GLORIA Ersatzteile verwenden.
- Reparaturen nur durch GLORIA Servicestationen durchführen lassen.



8.2 Verschleiß der Bürsten

i HINWEIS!

- Wenn die Flächenbürste durch Verschleiß einen Durchmesser von \varnothing ca. 90 mm erreicht hat, müssen Sie diese austauschen.
- Wenn die Seitenbürste durch Verschleiß einen Durchmesser von \varnothing ca. 90 mm erreicht hat, müssen Sie diese austauschen.

9 Entsorgung & Rechtliches



9.1 Umweltschutz & Geräteentsorgung

- Dieses Symbol auf dem Produkt, der Betriebsanleitung oder der Verpackung weist darauf hin, dass dieses Produkt am Ende seiner Lebensdauer nicht über den normalen Haushaltsabfall entsorgt werden darf.
- Das Gerät inklusive Zubehör wie z. B. Flächenbürste, Seitenbürste etc. muss einer Sammelstelle für das Recycling zugeführt werden. Die Werkstoffe sind gemäß ihrer Kennzeichnung wiederverwertbar.
Mit der ordnungsgemäßen Zuführung des Altproduktes zur Wiederverwertung, der stofflichen Verwertung oder anderen Formen der Verwertung leisten Sie einen wichtigen Beitrag zum Schutz unserer Umwelt.

i HINWEIS!

- Bitte erfragen Sie bei der Gemeindeverwaltung die zuständige Entsorgungsstelle.

9.2 Entsorgung der Verpackung

- Die Verpackungsmaterialien sind nach umweltverträglichen und entsorgungstechnischen Gesichtspunkten ausgewählt und deshalb recyclebar.
Die Rückführung der Verpackung in den Materialkreislauf spart Rohstoffe und verringert das Abfallaufkommen.
- Entsorgen Sie nicht mehr benötigte Verpackungsmaterialien gemäß den örtlich geltenden Vorschriften.

Technische Änderungen vorbehalten!

TABLE OF CONTENTS

1	General information about this user manual	17
1.1	Symbols on the device and in the user manual	17
1.2	Warnings notices	18
1.3	Intended use	18
1.4	Reasonably foreseeable misuse	19
1.5	Residual hazards	19
1.6	Limitation of liability	19
2	For your safety	19
2.1	Basic safety instructions	19
2.2	Safety instructions for connecting the device	20
2.3	Safety instructions for operating the device	20
3	Before using the device	21
3.1	Delivery status	21
3.2	Elements of the device	22
4	Technical data	22
5	Assembly	23
6	Commissioning	23
6.1	Operation	23
6.1.1	Assembly of the brushing tools	24
6.1.2	Using the side brush for double-sided cleaning	24
6.1.3	Using the surface brush on rough surface structures	25
6.1.4	Using the surface brush on wood surfaces	26
6.2	User information	26
7	Decommissioning and storage	26
7.1	Decommissioning	26
7.2	Storage	26
8	Maintenance & cleaning	27
8.1	Cleaning	27
8.2	Wear of the brushes	27
9	Disposal and legal information	27
9.1	Environmental protection and device disposal	27
9.2	Disposing of the packaging	27

1 General information about this user manual

This user manual is an integral part of the GLORIA device and must be continually available on or near the device.

This user manual contains important instructions and information required for ensuring the safe use of the device!

This user manual must be read in full by any person assigned with operating/using/maintaining the unit.

This user manual must be kept safe and passed on to any new owner!

All warning notices are there to protect your personal safety!

1.1 Symbols on the device and in the user manual

 **CAUTION!**



Protect against
rain and moisture!



Entanglement
hazard!



Read the user manual!



Disconnect the mains plug when the power cable is damaged or twisted!



Wear safety goggles!



Wear protective gloves!



Wear safety shoes!



Do not reach underneath!



Keep your distance!
Danger from flying parts!



Do not tilt!



Do NOT dispose of old electrical and electronic equipment as normal domestic waste.



Environmentally appropriate disposal!



Recyclable packaging materials!

1.2 Warning notices

WARNING

This level of warning notice indicates a potentially hazardous situation. Follow the instructions accompanying this warning notice in order to avoid serious injury or death.

CAUTION

This level of warning notice indicates a potentially hazardous situation which, if not avoided, may result in serious injury. Follow the instructions accompanying this warning notice in order to avoid serious injury.

ATTENTION

This level of warning notice indicates a potentially hazardous situation which, if not avoided, may result in material damage.

Follow the instructions accompanying this warning notice in order to avoid material damage.

NOTE!

A note indicates additional information or illustrations that help you operate and facilitate the understanding of the device.

1.3 Intended use

This GLORIA device is intended for private use in the outdoor yard area and on hard surfaces.

Compliance with the accompanying instructions is a prerequisite for the proper use of the device. The user manual also contains the operating, maintenance and servicing conditions.

The device is solely intended as a hand-held cleaning and maintenance device for cleaning surfaces outdoors e.g. stone slabs, tiles, paving stones and wood surfaces.

⚠ CAUTION! Danger caused by improper use!

This device can be dangerous if not used for its intended purpose. You should therefore observe the following safety instructions:

- **Use the device for its intended purpose only.**
- **Note all instructions and information in the user manual.**

1.4 Reasonably foreseeable misuse

The device is **not** suitable for horizontal use (house walls), overhead work (ceilings), for unsuitable floor or joint materials or for other application areas as those described. The device must not be used in wet weather conditions, rain and in/under water. The manufacturer does not accept liability for any damage or injury resulting from unauthorised modifications to the device or its improper use.

1.5 Residual hazards

This device complies with the accepted rules of technology and the relevant safety requirements!

However, use of the device may present:

- **Danger to life and limb of the operator or other persons.**
- **Damage to the device.**
- **Damage to the other items of property.**

1.6 Limitation of liability

We expressly point out that according to product liability law we do not accept liability for damage caused by our device, insofar as this has been caused by non-compliance with the operating instructions, improper use, improper repair or replacement of parts with non-genuine parts, or if repairs have not been carried out by the customer service team or an authorised expert.

This also applies to accessories.

2 For your safety

This chapter contains important warning and safety instructions which must be observed when handling and using the device.

2.1 Basic safety instructions

Observe the following basic safety instructions to ensure the safe handling and use of the device:

GB



- **Repairs to devices for the home and garden must only to be carried out by the service centres. Spare parts should be ordered from your dealer. If the parts are not in stock, the dealer will procure them as soon as possible.**
- **This device complies with the accepted rules of technology and the relevant safety requirements!**
- **This device may be used by children from 16 years and above and by persons with diminished physical, sensorial or mental capacities or lack of experience and knowledge if supervised or if they have been instructed with respect to safe use of the device and understand the risks that result from using it. Children must not play with the device. Cleaning and user maintenance must not be performed by children without supervision.**
- **This device must not be used if the operator is tired, ill or under the influence of alcohol or other drugs or medicines.**
- **Do not leave the device unattended while it is in operation.**
- **Protect the device against long exposure to the sun and frost.**
- **In order to prevent damage and hazards resulting from improper use, you must observe the user manual and store it in a safe place!**

- Wear suitable work clothing such as sturdy shoes, safety goggles, long trousers and, if necessary, gloves during cleaning. Do not work barefoot or in light sandals.
- If the device is passed on to other persons, they must also be given the user manual!
- Only use GLORIA original spares and accessories for the device. Never use worn, modified or defective replacement parts / accessories!

2.2 Safety instructions for connecting the device

WARNING! DANGER OF ELECTRIC SHOCK!

Contact with energised cables/wires or components may result in serious injury or death!

You should therefore observe the following safety instructions:

- If the power cable is damaged, it must only be replaced by a repair shop designated by the manufacturer in order to prevent a hazard! Please contact the manufacturer or the customer service department.
- Ensure that the supply voltage corresponds with the voltage (V) of the device!
- Only connect the device to an AC grounded power outlet.
- When using an extension lead, only use a grounded cable for outdoor use with a conductor cross-section of at least 1.5 mm²!
- The device should be operated using a residual-current-operated protective device (RCD) with a release current of no more than 30 mA.
Ask your electrical installer!
- The mains plug must be removed:
 - In the event of faults during operation
 - Prior to any cleaning
 - After use

2.3 Safety instructions for operating the device

WARNING! DANGER OF ELECTRIC SHOCK!

If the energised device comes into contact with water, there is a risk of serious injury or death!

You should therefore observe the following safety instructions:

- Do not use the device with wet hands.
- Do not immerse the device in water or spray or clean it with water. The device must be protected against moisture. However, if the device does fall into water, immediately unplug the mains plug. Never reach into the water if the device is still connected!
- NEVER drive over the extension cable with the device!

Observe the following safety precautions to prevent injuries and material damage due to misuse and unsafe handling of the product. Misuse can result in INJURIES.

CAUTION! RISK OF INJURY DURING OPERATION!

- Use the device as intended! Work only within the specified performance range.
- Before each use, make sure that the device is in perfect condition; operation is prohibited if:
 - the safety devices (start switch, protective covers) and/or brushes are damaged or worn.
 - the device shows visible signs of damage.
 - the device may have been dropped before.
 - foreign objects have wrapped around the drive shaft.
 Never disable any safety devices.
- Check area to be cleaned beforehand to avoid damage to device / objects or injuries to living beings. Stones, pieces of wood, wires or the like, as well as other foreign objects must be removed. Objects that are caught by the

brushing equipment can be flung out uncontrollably. Keep bystanders away from the danger zone. In order to prevent injuries, pay attention to safety in the work area.

- The device is not suitable for horizontal use (house walls), overhead work (ceilings), for unsuitable floor or joint materials or for other application areas as those described.
- Ensure that the ventilation slots are free of dirt.
- Wear protective gloves during assembly and cleaning work!

⚠ CAUTION! RISK OF INJURY FROM ROTATING BRUSHING TOOL!



- Never start the device in a tilted position!
- Never put your hands or feet near to the rotating brushing equipment! Ensure that sufficient distance is kept between hands, feet and brushing equipment. Brushing tools continue to turn.



- Never lift or carry the device with running motor! Switch motor off and disconnect mains plug when moving device to and from work area, or tilting device.
- Never remove the supplied safety guards.

⚠ CAUTION! RISK OF INJURY FROM FLYING PARTS!



- Do not start or operate the device if bystanders are in the danger zone.
- Start or operate the device as described in the operating instructions.

- The safety start switch must never be fixed or short-circuited.
- Only clean during daylight or with adequate artificial lighting.
- Never use the device during rain.
- Never clean if others, in particular children or animals, are in the area!

- During cleaning, pay attention to safe and solid position.
- Guide device only at walking pace.

⚠ CAUTION! RISK OF INJURY FROM UNINTENTIONAL SWITCH ON!

Accidental activation can cause injuries. To prevent this, unplug mains plug when:

- leaving device unsupervised.
- maintaining, checking or cleaning device.
- device shows signs of malfunction.

GB

3 Before using the device

This chapter contains information about the delivery status.

3.1 Delivery status

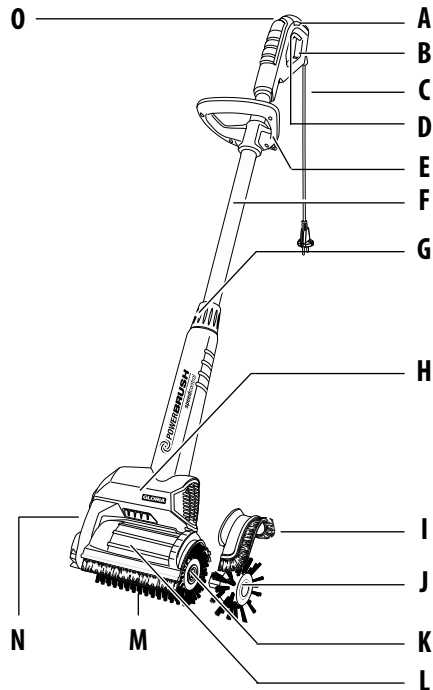
The device is shipped as standard as follows:

- Device pre-assembled with telescopic tube
- Additional handle for telescopic tube (not assembled)
- Surface brush with safety guard
- Side brush with safety guard (not assembled)
- 1 x user manual and product information

Any tools are individually packed.

3.2 Elements of the device

- A** Ergonomic handle
- B** Cable strain relief
- C** Power cord
- D** ON/OFF safety switch
- E** Additional handle
- F** Telescopic tube
- G** Screw connection telescopic tube
- H** Motor/gear unit
- I** Additional safety guard for side brush
- J** Side brush
- K** Adapter for surface brush
- L** Adjustable safety guard
- M** Surface brush
- N** Drive arm
- O** Adjustment wheel for speed control (Speed control)



4 Technical data

PowerBrush

Item number:	000293.000 / 000293.001 / 000293.005 / 000293.100 / 000293.400
Voltage:	230 VAC / 50 Hz
Output:	400 Watt
Rotational speed of surface / side brush:	450 rpm to 1000 rpm
Dimensions	
Device width without side brush:	23.5 cm
Device width with side brush:	28.0 cm
Device height (min):	1.19 m
Device height (max):	1.37 m
Device weight without side brush:	3.47 kg
Device weight with side brush:	3.57 kg
Hand-Arm vibration value:	< 2.5 m/s ² (+/- 1.5 m/s ²)
Sound pressure level L _{pA} :	73,2 dB(A)
Sound power level L _{WA} :	95 dB(A)
Protection class:	II

5 Assembly

Figures 1 - 6

i NOTE!

- 1 Your device is supplied with the surface brush pre-assembled. Loose parts supplied must be assembled accordingly when working with the joint brush.
 - After removing from the packaging, loosen screw connection (G) 2. Next, turn handle (A) 45° as shown in figure 3 and adjust the length of the telescopic tube (F) according to your body height, as illustrated. 5 locking positions are available.
- 4 In the selected position, turn handle (A) a further 45° and tighten the height of the telescopic tube (F) with the screw connection (G) by hand.
 - As the device should always be guided and operated with two hands, fit the additional handle (E) as shown in the figure 5, adjust the height and screw the additional handle (E) tightly into place 6.

6 Commissioning

⚠ WARNING! BEFORE USE OBSERVE CHAPTER 2 "FOR YOUR SAFETY".


⚠ You should therefore observe the following safety instructions:

- Clean the surface/side brush (M/J) before each cleaning operation.
- The air inlet openings on the motor/gear unit (H) must not be blocked or covered.

- Check on a small, if possible hidden area, that the ground to be cleaned will not be damaged by the brushing action.
- Never use the device too long on one spot, always guide at walking pace.

6.1 Operation

Figures 7 - 12

- 7 Slide the loop of the extension cable into the designated cable strain relief (B) in the handle (A) and fix it in the designated clip.
 

i NOTE!

- The performance of the equipment may decrease if unnecessarily long extension cables (>25 m) are used.
 - If cable reels are used, unroll the entire cable.
 - The cross-section of the cable used must be 1.5 mm².
- 8 Always place the device parallel on the ground which is to be cleaned. Identify the most comfortable but also most effective working angle for yourself and then adjust the 5 click-stop safety guard (L) so that the brush strip is just above the ground.
 - Make sure that the surface to be cleaned is free from debris e.g. stones, screws etc., which could be flung up.
 - 9 Use an extension cable to connect the device to a power outlet (230 V AC).

⚠ CAUTION! RISK OF INJURY FROM ROTATING BRUSHING TOOL!

- Never start the device in a tilted position!
- Do not start or operate device if bystanders are in the danger zone.
- Never put your hands or feet near to the rotating brushing equipment!

- **Never clean if others, in particular children or animals, are in the area!**
- **Never use the device in the rain.**

- 10** You can regulate the speed of the brush by pressing the speed control on the adjustment wheel **(O)**.

Speed recommendations for GLORIA brushes	
Position 1-3	soft brushes (wood brush)
Position 4-6	harder brushes (stone brush)

- 11** Hold the device securely by the handle **(A)** and additional handle **(E)** and switch on the device by pressing and holding the ON/OFF safety switch **(D)** in handle **(A)**.
- 12** Place the switched-on device parallel on the surface to be treated and push the device in front of you (see 6.1.2 to 6.1.4 for more operating instructions).
- In case of work interruptions or danger, release the ON/OFF safety switch **(D)** immediately.

6.1.1 Assembly of the brushing tools

Figures 13 - 15



⚠ ATTENTION! RISK OF INJURY
During assembly or conversion work, it is possible to injure yourself on the bristles. It is therefore important to observe the following safety instructions:

- **Wear protective gloves during assembly!**

Assembly of the side brush with additional safety guard

- Switch off the device and disconnect the power cord **(C)** from the power supply.

- 13** Fix the surface brush **(M)** by using one hand to secure this against twisting. Then fully unscrew the screw as shown. For this purpose, use the hexagon socket screw provided. Now remove the internal adapter **(K)**.

i NOTE!

- It is essential to store the internal adapter **(K)**, as this is subsequently required for the assembly of the surface brush **(M)**.
- 14** Attach the additional safety guard **(I)** to the adjustable safety guard **(L)** as shown.
- 15** Insert the side brush **(J)** into the hexagon socket of the surface brush. Fix the surface brush by using your hands to secure this against twisting and use the screw to securely screw the side brush onto the surface brush **(M)**. For this purpose, use the hexagon socket screw provided.
- The side brush is now successfully assembled.

6.1.2 Using the side brush for double-sided cleaning

Figures 16 - 22

i NOTE!

- Your device is equipped with a function that supports the cleaning of ground surfaces all the way up to the kerb and enables terrace and/or ground surfaces located at the edges of houses or walls to be cleaned right up to the corners.
- 16** Place the device parallel with the surface and side brush on the surface to be treated. Hold the device at working angle and make sure that the brush strip on the safety guard **(L)** is just above the ground and that the bristles

of the side brush (J) touch the wall.

Walk at an even steady pace and push the device in front of you.

Depending on the degree of soiling, apply light to medium pressure on the surface brush, adapt your pace of work to the degree of soiling.

i NOTE!

- If you now wish to clean the other side in the same direction or seamlessly clean a corner of the house, you can convert the device accordingly. To do so, proceed as follows:

⚠ CAUTION! RISK OF INJURY FROM RUNNING BRUSHING TOOL!

- **Never lift the device off the ground whilst switched on during work as there is danger of entanglement!**
- **Switch the device off by releasing the ON/OFF safety switch (D).**

- 17** Loosen the screw connection (G) on the telescopic tube (F) and then use the telescopic tube (F) to turn the handle (A) by 180° as illustrated. Adjust the length of the telescopic tube (F) again according to your body height.

i NOTE!

- In this work step, you will change the direction of rotation of the surface brush (M).

- 18** "1." Use the screw connection (G) to tighten the telescopic tube (F) again so that it is hand-tight. Now turn the entire device by 180° as shown in the figure in "2."

i NOTE!

- In this work step, you will turn round the open side of the device, i.e. the side brush will be turned to the other side. This once again ensures the correct direction of rotation of the surface brush.

⚠ CAUTION! RISK OF INJURY DUE TO INCORRECT DIRECTION OF ROTATION OF THE SURFACE BRUSH!

- The working direction of the device must **ALWAYS** be away from you, so you have to pull.
- 19** Now adjust the 5 click-stop safety guard (L) so that the brush strip is just above the ground and clean the surface facing it.

i NOTE!

- 20** + **21** With this method of double-sided cleaning, you can seamlessly work on surfaces that end at wall corners.

- 22** Disassembly is carried out in reverse order (↻).

⚠ ATTENTION! Improper use of the device poses a risk of damage to property! You should therefore observe the following safety instructions:

- After finishing the work, it is essential that you change the direction of rotation back to the original state, i.e. the drive arm is on the right-hand side as seen by the user.
- Only use the unit on areas with the changed direction of rotation if that is really necessary.

6.1.3 Using the surface brush on rough surface structures e.g. tiles, paving slabs, exposed aggregate concrete, stoneware etc.

Place the switched-on device parallel on the surface to be treated. Hold the device at working angle and make sure that the brush strip on the safety guard is just above the ground. Walk at an even steady pace and push the device in front of you. Depending on the degree of soiling, apply light to medium pressure on the surface brush, adapt your pace of work to the degree of soiling.

i NOTE!

- Always work parallel and hold the device away from your body.
- When working close to edges, the open side of the device must point towards the wall.
- In cases of stubborn dirt you can move the device backwards and forwards on the spot (like a scrubber), until the required result is achieved.
- Moist cleaning is also possible in cases of heavy soiling. Use a sprayer to moist the surface to be cleaned with water or a cleaning agent, a GLORIA sprayer is ideal for this purpose. After moist cleaning rinse the surface with water.

⚠ CAUTION! RISK OF INJURY FROM RUNNING BRUSHING TOOL!

- **Never lift the device off the ground whilst switched on during work as there is danger of entanglement!**

6.1.4 Using the surface brush on wood surfaces (optionally available as an accessory)

⚠ ATTENTION! Improper use of the device poses a risk of damage to property! You should therefore observe the following safety instructions:

- **Never use the hard surface brush with the black bristles for cleaning wood surfaces, as the hard bristles attack the surface of the wood, thereby damaging it.**

i NOTE!

- For cleaning wood surfaces use the soft surface brush with the yellow / black bristles. This is available as a GLORIA accessory and is not included in the scope of delivery.
- Assembly and operating instructions can be found in the product information "Surface brush for wood surfaces".

6.2 User information

- Do not remove any wet weeds with the device.
- Rinse the cleaned surfaces thoroughly after cleaning.
- Worn brushes i.e. frayed bristles should be replaced in good time.
- Switch off the device, before starting with the next cleaning course (e.g. wood decks).

7 Decommissioning & Storage**7.1 Decommissioning**

Figure 23

- Take the device out of operation by releasing the ON/OFF safety switch (D) in the handle.
- Disconnect the device from the power supply.

⚠ CAUTION! RISK OF INJURY FROM RUNNING BRUSHING TOOL!

- **Never lift the device off the ground whilst switching it off as there is danger of entanglement!**

- 23 Do not put the device down on the brush during work breaks or after use as this will damage the bristles. Always hang the device up or lie it down as shown in the illustration.

7.2 Storage

⚠ CAUTION! You may be exposed to hazards that could injure you when handling the device. You must therefore store the device away from children.

- Remove any dirt and debris.
- Store the device hung up, dry and protected from frost.

8 Maintenance & Cleaning



⚠ ATTENTION! RISK OF INJURY!

During maintenance and cleaning work, it is possible to injure yourself on the bristles.

It is therefore important to observe the following safety instruction:

- Wear protective gloves and safety goggles during maintenance and cleaning!

8.1 Cleaning

⚠ WARNING! RISK OF DEATH DUE TO ELECTRIC SHOCK!

If the energised device comes into contact with water, there is a risk of serious injury or death!

You should therefore observe the following safety instructions:

- Switch off the device and disconnect the power cord (C) from the power supply.
- Do not immerse the device in water or spray or clean it with water. The device must be protected against moisture. However, if the device does fall into water, immediately unplug the mains plug. Never reach into the water if the device is still connected!
- Clean the outside of the device with a damp cloth or soft brush. Do not use abrasives or harsh cleaning agents.
- Ensure that the ventilation slots are free of dirt.
- In cases of heavier soiling of the surface brush and/or side brush units, dismantle for thorough cleaning. Clean the brushes in water or with a strong water jet and a hard brush.
- Only use original GLORIA spare parts for repairs.
- Repairs must be carried out by a GLORIA service point.

8.2 Wear of the brushes

i NOTE!

- If the surface brush wears down to a diameter of \varnothing approx. 90 mm, it must be replaced.
- If the side brush wears down to a diameter of \varnothing approx. 90 mm, it must be replaced.

9 Disposal & Legislation

GB



9.1 Environmental protection & disposal of the device

- This symbol on the product, user manual or packaging indicates that this product must not be disposed of in regular household waste at the end of its service life.
- The device including accessories e.g. surface brush, side brush etc. must be disposed off at a recycling collection point. The materials can be recycled according to their designations. You will make an important contribution to the protection of our environment by the correct end-of-life product recycling, material recycling or other form of re-use.

i NOTE!

- Please check with your local government to find the appropriate disposal point.

9.2 Disposal of packaging

- The packaging materials have been selected according to environmentally-suitable and disposal-related aspects and are therefore recyclable. Returning the packaging to the material circulation saves raw materials and reduces the level of waste.
- Please dispose of unwanted packaging materials according to applicable local regulations.

Technical changes reserved!

SOMMAIRE

1	Informations générales concernant le présent mode d'emploi	28
1.1	Symboles figurant sur l'appareil ainsi que dans le mode d'emploi	28
1.2	Avertissements	29
1.3	Utilisation conforme	29
1.4	Mauvais usage raisonnablement prévisible	30
1.5	Risques résiduels	30
1.6	Limites de responsabilité	30
2	Pour votre sécurité	30
2.1	Consignes élémentaires de sécurité	30
2.2	Consignes de sécurité lors du raccordement de l'appareil	31
2.3	Consignes de sécurité relatives à l'utilisation de l'appareil	31
3	Avant de pouvoir utiliser l'appareil	33
3.1	Etat à la livraison	33
3.2	Parties constituantes de l'appareil	33
4	Caractéristiques techniques	34
5	Montage	34
6	Mise en service	34
6.1	Fonctionnement	34
6.1.1	Montage des outils de brosse	35
6.1.2	Utilisation de la brosse latérale pour nettoyage des deux côtés	36
6.1.3	Utilisation de la brosse pour surfaces sur structures de surface grossières.	37
6.1.4	Utilisation de la brosse pour surfaces sur revêtements en bois.....	37
6.2	Instructions d'utilisation	38
7	Mise hors service et entreposage	38
7.1	Mise hors service	38
7.2	Entreposage	38
8	Maintenance & Nettoyage	38
8.1	Nettoyage	38
8.2	Usure des brosses	39
9	Élimination des déchets et législation	39
9.1	Protection de l'environnement et élimination d'appareils	39
9.2	Élimination de l'emballage	39

1 Informations générales concernant le présent mode d'emploi

Le présent mode d'emploi est partie constituante de l'appareil GLORIA et doit être constamment disponible sur ou à proximité de l'appareil.
Le mode d'emploi fournit d'importantes remarques et informations nécessaires à la sécurité d'utilisation de l'appareil !
Toute personne chargée de la manipulation / l'utilisation / la maintenance de l'appareil doit avoir lu le mode d'emploi dans sa totalité.
Conserver le mode d'emploi et le transmettre au propriétaire suivant !
Toutes les mises en garde contribuent aussi à votre sécurité personnelle !

1.1 Symboles figurant sur l'appareil ainsi que dans le mode d'emploi

 **PRUDENCE !**



A protéger de
la pluie et de
l'humidité !



Danger de
happement !



Lire le mode
d'emploi !



Retirer la fiche si le
câble réseau est
endommagé ou
enchevêtré !



Porter des lunettes
de protection !



Porter des gants de
protection !



Porter des chaussures
de sécurité !



Ne pas saisir par
dessous !



Rester à distance !
Risque de projec-
tions de pièces !



Ne pas basculer !



NE PAS éliminer les appa-
reils électriques et électro-
niques usagés avec les
ordures ménagères.



Élimination
conforme à
l'environnement !



Matériaux d'emballage
recyclables !

1.2 Avertissements

⚠ MISE EN GARDE !

Un avertissement de ce niveau de danger signale une situation dangereuse menaçante. Suivre les instructions de cet avertissement afin d'éviter de graves blessures ou le danger de mort.

⚠ PRUDENCE

Un avertissement de ce niveau de danger signale une situation potentiellement dangereuse qui, si elle n'est pas évitée, est susceptible de provoquer des blessures. Suivre les instructions de cet avertissement afin d'éviter le risque de blessures.

⚠ ATTENTION

Un avertissement de ce niveau de danger signale un risque potentiel qui, s'il n'est pas évité, est susceptible de provoquer un dommage matériel.

Suivre les instructions de cet avertissement afin d'éviter des dommages matériels.

i REMARQUE !

Une remarque signale des informations supplémentaires ou des illustrations censées vous faciliter la manipulation et la compréhension de l'appareil.

1.3 Utilisation conforme

Cet appareil GLORIA est prévu pour une utilisation privée à l'intérieur dans une cour extérieure ainsi que sur des surfaces pavées d'un jardin d'agrément.

Le bon usage de l'appareil implique le respect du mode d'emploi joint. Le mode d'emploi contient également les conditions de fonctionnement, d'entretien et de maintenance.

L'appareil sert exclusivement d'appareil de nettoyage et d'entretien commandé à la main pour nettoyer des surfaces, sur des revêtements à l'extérieur, p. ex. dalles de pierre, carrelages, pavés, revêtements en bois.

FR

▲ PRUDENCE ! RISQUE INHÉRENT À L'UTILISATION NON CONFORME À L'USAGE PRÉVU !

L'appareil recèle des risques lorsqu'il n'est pas utilisé de façon conforme.

Aussi, respecter les consignes de sécurité ci-après :

- **Utiliser l'appareil uniquement conformément à l'usage prévu !**
- **Respecter toutes les remarques et informations figurant dans le mode d'emploi.**

1.4 Mauvais usage

raisonnablement prévisible

L'appareil ne convient **pas** pour une utilisation à l'horizontale (façades), travail en hauteur (plafonds), pour matériaux non appropriés de sol ou de joints ou pour d'autres domaines d'utilisation que ceux indiqués. Ne pas utiliser l'appareil par temps humide, pluie, ni dans/sous l'eau. Les modifications effectuées de votre propre chef sur l'appareil ou tout utilisation non conforme exclue toute garantie du constructeur pour les dommages pouvant en résulter.

1.5 Risques résiduels

Cet appareil répond aux règles de l'art et satisfait toutes les dispositions de sécurité applicables ! Cependant, l'utilisation de l'appareil peut engendrer :

- des dangers pour la vie et l'intégrité corporelle de l'utilisateur ou d'autres personnes.
- des nuisances sur l'appareil.
- des nuisances sur d'autres biens matériels.

1.6 Limites de responsabilité

Nous vous signalons expressément que nous ne sommes pas responsables des dommages causés par notre appareil, dans la mesure où ces dommages seraient causés par le non respect du mode d'emploi, une utilisation non conforme à l'usage prévu, une réparation non conforme, dans la mesure où, lors d'un échange de pièces, les pièces

d'origine du fabricant n'auraient pas été utilisées, ou si la réparation n'a pas été effectuée par le Service Après-Vente ou par un professionnel agréé. Ceci est également valable pour les accessoires.

2 Pour votre sécurité

Ce chapitre contient des avertissements et des consignes de sécurité importantes que vous devez absolument respecter lors de la manipulation et l'utilisation de l'appareil.

2.1 Consignes élémentaires de sécurité

Respecter les consignes élémentaires de sécurité ci-après afin de manipuler et utiliser l'appareil en toute sécurité :



- **Confier les réparations d'appareils pour usage domestique et le jardin uniquement aux ateliers de service. Veuillez commander les pièces de rechange auprès de votre concessionnaire.**
S'il n'a pas ces pièces en stock, il vous les procurera dans les plus brefs délais.
- **Cet appareil répond aux règles de l'art et satisfait toutes les dispositions de sécurité !**
- **Des enfants à partir de 16 ans ainsi que des personnes dont les capacités physiques, sensorielles ou mentales sont réduites ou qui ne possèdent pas d'expérience ou de connaissances de l'appareil peuvent utiliser celui-ci sous surveillance ou après avoir été avisés de l'utilisation sûre de l'appareil et après avoir compris les risques susceptibles d'en résulter.**
Les enfants ne peuvent pas jouer avec l'appareil. Le nettoyage et la maintenance par l'utilisateur ne peuvent pas être réalisés par des enfants sans surveillance.

- En cas de fatigue, de maladie ou sous l'emprise de l'alcool ou autre drogues ou médicaments, cet appareil ne doit pas être utilisé.
 - Ne pas laisser l'appareil sans surveillance tant qu'il fonctionne.
 - Protéger l'appareil contre toute exposition prolongée au soleil et contre le gel.
 - Afin d'éviter des dommages et risques découlant d'une utilisation non conforme, vous devez respecter le mode d'emploi et le conserver soigneusement !
 - Pendant le nettoyage, porter des vêtements de travail appropriés, tels que chaussures robustes, lunettes de protection, pantalons longs et éventuellement des gants. Ne pas travailler à pieds nus ou avec des sandales légères.
 - En cas de cession de l'appareil à une autre personne, lui transmettre aussi le mode d'emploi !
 - Utiliser pour l'appareil uniquement des pièces de rechange et des accessoires GLORIA d'origine. N'utiliser jamais de pièces de rechange / d'accessoires usés, modifiés ou défectueux !
- En cas d'utilisation d'une rallonge électrique, utiliser uniquement un câble mis à la terre pour utilisation extérieure, d'une section de conducteur d'au moins 1,5 mm² !
 - L'appareil doit être utilisé avec un dispositif différentiel résiduel (DDR) dont le courant de déclenchement ne peut pas dépasser 30 mA. Demandez à votre installateur électrique !
 - Débrancher la prise secteur dans les cas suivants :
 - en cas de défaut lors du fonctionnement
 - avant chaque nettoyage
 - après l'utilisation

FR

2.3 Consignes de sécurité relatives à l'utilisation de l'appareil

MISE EN GARDE ! DANGER DE MORT PAR CHOC ÉLECTRIQUE !

Danger de mort si l'appareil sous tension entre en contact avec de l'eau ! Aussi, respecter les consignes de sécurité ci-après :

- Ne pas utiliser l'appareil les mains mouillées.
- Ne pas plonger l'appareil dans l'eau ni le nettoyer à l'eau ou l'asperger. L'appareil doit être protégé de l'humidité. Si l'appareil devait tomber dans l'eau, débrancher immédiatement la fiche électrique. Ne toucher l'eau en aucun cas si l'appareil est encore branché !
- NE JAMAIS rouler avec l'appareil sur la rallonge !

Respectez les mesures de sécurité suivantes afin d'éviter des blessures et des dommages matériels par un mauvais usage et une manipulation non sécurisée de l'appareil. Un mauvais usage peut entraîner des BLESSURES.

PRUDENCE ! RISQUE DE BLESSURE LORS DE L'UTILISATION !

- Utilisez l'appareil conformément à l'usage prévu ! Ne travaillez que dans la plage de puissance indiquée.

2.2 Consignes de sécurité lors du raccordement de l'appareil

MISE EN GARDE ! DANGER DE MORT PAR CHOC ÉLECTRIQUE !

Danger de mort en cas de contact avec des câbles ou des pièces sous tension ! Aussi, respecter les consignes de sécurité ci-après :

- Si le câble d'alimentation secteur est endommagé, celui-ci ne doit être remplacé que par un atelier de réparation désigné par le constructeur afin d'éviter toute mise en danger ! Veuillez vous adresser au constructeur ou à son service après-vente.
- La tension du secteur doit correspondre à la tension (V~) indiquée sur la plaque signalétique de l'appareil !
- Ne brancher l'appareil que sur courant alternatif, sur une prise de courant avec contact de terre.

FR

- Vérifiez avant chaque mise en service que l'appareil est en bon état. Il ne doit pas être mis en service si :
 - les dispositifs de sécurité (interrupteur de démarrage, caches de protection) et/ou les brosses sont endommagés ou usés.
 - l'appareil présente des dommages visibles.
 - l'appareil a fait une chute.
 - des corps étrangers se sont enroulés autour de l'arbre d'entraînement.

Ne désactivez jamais les dispositifs de sécurité.

- Avant de commencer le nettoyage, parcourez la surface que vous souhaitez nettoyer afin d'éviter tout dommage au niveau de l'appareil ou d'autres objets et tout danger pour les êtres vivants. Les pierres, morceaux de bois, fils de fer et autres corps étrangers doivent être retirés. Les objets saisis par l'outil de brosse risquent d'être projetés de manière incontrôlée. Tenez les tiers à l'écart de la zone dangereuse. Afin d'éviter des blessures, veillez à la sécurité dans la zone de travail.
- L'appareil ne convient pas pour une utilisation à l'horizontale (façades), travail en hauteur (plafonds), pour matériaux non appropriés de sol ou de joints ou pour d'autres domaines d'utilisation que ceux indiqués.
- Veillez à ce que les fentes d'aération soient libres de toute saleté.
- Portez des gants de protection lors d'opérations de montage et de nettoyage !

⚠ PRUDENCE ! RISQUE DE BLESSURE SUITE À LA ROTATION DE L'OUTIL DE BROSSE !



- Ne démarrez jamais l'appareil en position basculée !
- Ne placez jamais les mains et les pieds à proximité de l'outil de brosse en rotation ! Gardez une distance suffisante des mains et des pieds par rapport à l'outil de brosse. Les outils de brosse tournent par inertie.



- Ne soulevez ou ne portez jamais l'appareil pendant que le moteur tourne ! Si vous devez transporter l'appareil vers la zone de travail ou l'en éloigner ou si vous devez incliner l'appareil, arrêtez le moteur et débranchez la fiche électrique.
- N'enlevez jamais les capots de protection fournis.

⚠ PRUDENCE ! RISQUE DE BLESSURE PAR PROJECTION DE CORPS !



- Ne démarrez ou n'actionnez pas l'appareil, si des tiers se trouvent dans la zone de danger.
- Démarrez ou actionnez l'appareil comme décrit dans le mode d'emploi.
- L'interrupteur de démarrage de sécurité ne peut jamais être fixé ni mis en court-circuit.
- Nettoyez uniquement à la lumière du jour ou avec un éclairage artificiel suffisant.
- N'utilisez jamais l'appareil par temps de pluie.
- N'effectuez jamais de nettoyage lorsque des personnes, en particulier des enfants ou des animaux, se trouvent à proximité !
- Veillez à toujours avoir une position stable et sûre.
- N'avancez l'appareil qu'au pas.

⚠ PRUDENCE ! RISQUE DE BLESSURE PAR MISE EN MARCHÉ INVOLONTAIRE !

Une mise en marche involontaire peut entraîner des blessures. Pour éviter ce risque, débranchez la fiche électrique si :

- vous laissez l'appareil sans surveillance.
- vous effectuez l'entretien, le contrôle ou le nettoyage de l'appareil.
- l'appareil présente des défauts de fonctionnement.

3 Avant de pouvoir utiliser l'appareil

Ce chapitre vous fournit des informations concernant l'état à la livraison.

3.1 Etat à la livraison

L'appareil est livré en standard comme suit :

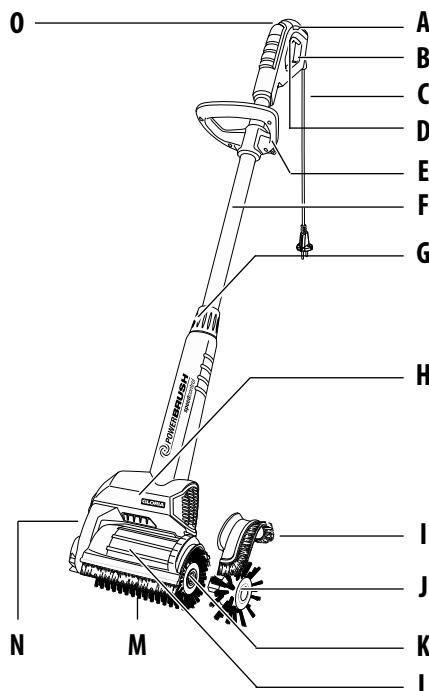
- Appareil monté avec tube télescopique
- Poignée additionnelle pour tube télescopique (non montée)
- Brosse pour surfaces avec capot de protection
- Brosse latérale avec capot de protection (non montée)
- 1 x mode d'emploi et informations sur le produit

Des outils éventuels sont joints séparément dans l'emballage.

FR

3.2 Parties constituantes de l'appareil

- A Poignée ergonomique
- B Décharge de traction
- C Câble secteur
- D Interrupteur Marche/Arrêt de sécurité
- E Poignée supplémentaire
- F Tube télescopique
- G Vissage du tube télescopique
- H Unité moteur/engrenage
- I Capot de protection additionnel pour brosse latérale
- J Brosse latérale
- K Adaptateur pour brosse pour surfaces
- L Capot de protection réglable
- M Brosse pour surfaces
- N Bras d'entraînement
- O Roue de réglage pour la régulation de la vitesse (Speed control)



4 Caractéristiques techniques

PowerBrush

Numéro d'article :	000293.000 / 000293.001 / 000293.005 / 000293.100 / 000293.400
Tension :	230 V AC / 50 Hz
Puissance :	400 watts
Vitesse sur la brosse pour surfaces/latérale :	450 min ⁻¹ à 1000 min ⁻¹
Dimensions	
Largeur de l'appareil sans brosse latérale :	23,5 cm
Largeur de l'appareil avec brosse latérale :	28,0 cm
Hauteur de l'appareil (min.) :	1,19 m
Hauteur de l'appareil (max.) :	1,37 m
Poids de l'appareil sans brosse latérale :	3,47 kg
Poids de l'appareil avec brosse latérale :	3,57 kg
Valeur de vibration main-bras :	< 2,5 m/s ² (+/- 1,5 m/s ²)
Niveau de pression acoustique L _{pA} :	73,2 dB(A)
Niveau de puissance acoustique L _{WA} :	95 dB(A)
Classe de protection :	II

5 Montage

Figures 1 - 6

i REMARQUE !

- 1 Votre appareil est livré avec la brosse pour surfaces montée prête à l'emploi. Pour travailler avec la brosse latérale, les éléments fournis séparément doivent être montés en conséquence.
 - Après avoir sorti l'appareil de l'emballage, desserrer la vis (G) 2. Ensuite, tourner la poignée (A) comme décrit dans la figure 3 d'encre 45° et régler la longueur du tube télescopique (F) à votre hauteur de travail conformément aux figures. 5 niveaux de blocage sont possibles.
- 4 Au niveau choisi, tourner la poignée (A) d'encre 45° et caler fermement la hauteur du tube télescopique (F) avec le vissage (G).
 - Étant donné que l'appareil doit toujours être guidé et utilisé à 2 mains, monter la poignée supplémentaire (E) comme l'indique la figure 5, la régler en hauteur et la visser fermement 6.

6 Mise en service

! MISE EN GARDE ! AVANT LA MISE EN SERVICE, LISEZ LE CHAPITRE 2 « POUR VOTRE SÉCURITÉ ».

! Aussi, respectez les consignes de sécurité ci-après :

- Nettoyez la brosse pour surfaces/ brosse latérale (M/J) avant chaque opération de nettoyage.
- Les « ouïes d'aspiration d'air » sur l'unité moteur/engrenage (H) ne peuvent pas être bouchées ni recouvertes.
- Vérifiez sur une petite surface, si possible non visible, si le sol que vous désirez nettoyer n'est pas endommagé par l'activité des brosses.
- Ne pas utiliser l'appareil trop longtemps sur la même surface, toujours le faire avancer au pas.

6.1 Fonctionnement

Figures 7 - 12

- 7 Enfillez la boucle de la rallonge dans la décharge de traction (B) prévue à cet effet dans la poignée (A) et fixez-la dans la nervure prévue à cet effet.

i REMARQUE !

- La puissance de l'appareil peut se dégrader en cas d'utilisation d'une rallonge inutilement trop longue (> 25 m).
- En cas d'utilisation de tourets de câbles, dévider entièrement le câble.
- La section des conducteurs du câble utilisé doit être de 1,5 mm².

8 Placez l'appareil toujours en parallèle au sol qui doit être nettoyé. Déterminez l'angle de travail le plus agréable pour vous mais aussi le plus efficace et réglez ensuite le capot de protection (L) à 5 crans de blocage de telle sorte que le joint balai se trouve juste au-dessus du sol.

- Assurez-vous que les surfaces à nettoyer soient libres de tout objet, tel que pierres, vis, etc. susceptibles d'être projetés en hauteur.

9 Raccordez l'appareil à une prise de courant (courant alternatif 230 V) à l'aide d'une rallonge.

▲ PRUDENCE ! RISQUE DE BLESSURE SUITE À LA ROTATION DE L'OUTIL DE BROSSURE !

- **Ne démarrez jamais l'appareil en position basculée !**
- **Ne démarrez ou n'actionnez pas l'appareil si des tiers se trouvent dans la zone de danger.**
- **Ne placez jamais les mains et les pieds à proximité de l'outil de brosse en rotation !**
- **N'effectuez jamais de nettoyage lorsque des personnes, en particulier des enfants ou des animaux, se trouvent à proximité !**
- **N'utilisez jamais l'appareil en cas de pluie.**

10 Vous pouvez régler la vitesse de la brosse en actionnant la régulation de la vitesse sur la roue de réglage (O).

Recommandations de vitesse pour les brosses GLORIA	
Position 1-3	brosse douce (brosse en bois)
Position 4-6	brosse dure (brosse en pierre)

11 Tenez fermement l'appareil par la poignée (A) ainsi que par la poignée supplémentaire (E) et allumez l'appareil en actionnant et maintenant l'interrupteur Marche / Arrêt de sécurité (D) situé dans la poignée (A).

12 Placez l'appareil en marche parallèlement à la surface à traiter et poussez l'appareil devant vous (autres instructions d'utilisation sous 6.1.2 à 6.1.4).

- Si vous interrompez le travail ou en cas de danger, relâchez immédiatement l'interrupteur Marche / Arrêt de sécurité (D).

6.1.1 Montage des outils de brosse

Figures 13 - 15



▲ ATTENTION ! RISQUE DE BLESSURE !

Lors du montage ou de modifications, les poils peuvent provoquer des blessures.

Aussi, respectez les consignes de sécurité ci-après :

- **Portez des gants de protection lors du montage !**

Montage de la brosse latérale avec capot de protection additionnel

- Éteignez l'appareil et débranchez le câble secteur (C) de la prise.

13 Fixez la brosse pour surfaces (M) en l'empêchant de tourner d'une main. Dévissez ensuite la vis entièrement

comme illustré. Utilisez pour ce faire la clé à six pans creux fournie. Retirez à présent l'adaptateur intérieur (**K**).

i REMARQUE !

- Conservez impérativement l'adaptateur intérieur (**K**), car vous en aurez à nouveau besoin pour le montage de la brosse pour surfaces (**M**).

14 Insérez le capot de protection additionnel (**I**) sur le capot de protection réglable (**L**) comme illustré.

15 Insérez la brosse latérale (**J**) dans le logement hexagonal de la brosse pour surfaces. Fixez la brosse pour surfaces en l'empêchant de tourner, avec les mains, puis vissez la brosse latérale sur la brosse pour surfaces (**M**) à l'aide de la vis. Utilisez pour ce faire la clé à six pans creux fournie.

- La brosse latérale est maintenant correctement montée.

6.1.2 Utilisation de la brosse latérale pour nettoyage des deux côtés

Figures 16 - 22

i REMARQUE !

- Votre appareil est équipé d'une fonction permettant de nettoyer les surfaces de sol jusqu'aux bordures de trottoir, ou de nettoyer les terrasses et/ou les surfaces de sol le long des maisons ou des murs jusque dans les coins.

16 Placez l'appareil avec la brosse pour surfaces et la brosse latérale parallèlement à la surface à traiter. Tenez l'appareil dans l'angle de travail et veillez à ce que le joint balai sur le capot de protection (**L**) se trouve juste au-dessus du sol et que les poils de la brosse latérale (**J**) touchent le mur. Adoptez une vitesse au pas régulière et

poussez l'appareil devant vous.

En fonction du degré de saleté, exercez une pression légère à moyenne sur la brosse pour surfaces, adaptez votre rythme de travail au degré de saleté.

i REMARQUE !

- Si vous souhaitez nettoyer l'autre côté dans la même direction ou nettoyer complètement un coin de la maison, vous pouvez reconfigurer l'appareil en conséquence. Pour ce faire, procédez comme suit :

⚠ PRUDENCE ! RISQUE DE BLESSURE PAR L'OUTIL DE BROSSAGE EN ROTATION PAR INERTIE !

- **En cours de travail, ne soulevez pas l'appareil en marche du sol sous peine d'engendrer un risque de happement !**
- **Mettez l'appareil hors service en relâchant l'interrupteur marche / arrêt (**D**).**

17 Desserrez le raccord à vis (**G**) du tube télescopique (**F**) puis tournez la poignée (**A**) avec le tube télescopique (**F**) de 180°, comme illustré. Réglez à nouveau la longueur du tube télescopique (**F**) en fonction de votre hauteur de travail.

i REMARQUE !

- Cette opération inverse le sens de rotation de la brosse pour surfaces (**M**).

18 "1." Resserer le tube télescopique (**F**) à la main, à l'aide du raccord à vis (**G**). Tournez tout l'appareil de 180° comme illustré en "2."

i REMARQUE !

- Cette opération inverse le côté ouvert de l'appareil, donc place la brosse latérale de l'autre côté. Le sens de rotation correct de la brosse pour surfaces est ainsi rétabli.

⚠ PRUDENCE ! DANGER DE BLESSURE EN CAS DE MAUVAIS SENS DE ROTATION DE LA BROSSSE POUR SURFACES !

- L'appareil doit **TOUJOURS** travailler en s'éloignant de vous, donc tirer.
- 19** Réglez à présent le capot de protection à 5 crans de blocage (L) de manière que le joint balai se trouve juste au-dessus du sol et nettoyez la surface opposée.

i REMARQUE !

- 20** + **21** Cette méthode de nettoyage bilatéral vous permet de nettoyer à fond les surfaces qui bordent des coins.
- 22** Le démontage s'effectue dans l'ordre inverse (C).

⚠ ATTENTION ! Danger de dommages matériels en cas d'utilisation incorrecte de l'appareil ! Aussi, respectez la consigne de sécurité suivante :

- A la fin des travaux il faut absolument réinitialiser le sens de rotation dans l'état d'origine et positionner le bras moteur coté droit vu de l'utilisateur.
- Il faut limiter l'utilisation de la rotation inversée aux espaces requis à ce mode.

6.1.3 Utilisation de la brosse pour surfaces sur structures de surface grossières, telles que carrelages, dalles de trottoir, béton lavé, cailloux, etc.

Placez l'appareil en marche parallèlement à la surface à traiter. Tenez l'appareil dans l'angle de travail et veillez à ce que le joint balai du capot de protection se trouve juste au-dessus du sol. Adoptez une vitesse au pas régulière et poussez l'appareil devant vous. En fonction du degré de saleté,

exercez une pression légère à moyenne sur la brosse pour surfaces, adaptez votre rythme de travail au degré de saleté.

i REMARQUE !

- Travaillez toujours en parallèle et maintenez l'appareil éloigné du corps.
- Pour des travaux en bordure, le côté ouvert de l'appareil doit pointer vers le mur.
- En cas de saleté tenace, vous pouvez déplacer l'appareil en avant et en arrière sur cet endroit (comme un balai-brosse), jusqu'à obtenir le résultat souhaité.
- En cas de degré important de saleté, un nettoyage humide est également possible. À l'aide d'un pulvérisateur, humectez la surface à nettoyer avec de l'eau ou un produit de nettoyage. Un pulvérisateur GLORIA convient ici parfaitement. Après le nettoyage humide, rincez la surface avec de l'eau.

⚠ PRUDENCE ! RISQUE DE BLESSURE PAR L'OUTIL DE BROSSSE EN ROTATION PAR INERTIE !

- **En cours de travail, ne soulevez pas l'appareil en marche du sol sous peine d'engendrer un risque de happement !**

6.1.4 Utilisation de la brosse pour surfaces sur des revêtements en bois (disponible en option en tant qu'accessoire)

⚠ ATTENTION !

Danger de dommages matériels en cas d'utilisation incorrecte de l'appareil ! Aussi, respectez la consigne de sécurité suivante :

- **N'utilisez jamais la brosse dure pour surfaces avec les poils noirs pour nettoyer des revêtements en bois, car les poils durs risquent d'attaquer la surface en bois et donc endommager le bois.**

i REMARQUE !

- Pour nettoyer des revêtements en bois, utilisez la brosse douce pour surfaces avec les poils jaunes/noirs. Celle-ci est disponible en tant qu'accessoire GLORIA et n'est pas comprise dans les fournitures.
- Vous trouverez les consignes de montage et d'utilisation dans les informations de produit de la « brosse pour surfaces pour revêtements en bois ».

FR

6.2 Instructions d'utilisation

- N'utilisez pas l'appareil pour éliminer des mauvaises herbes humides.
- Après le nettoyage, rincez minutieusement les surfaces nettoyées.
- Remplacez dès que possible des brosses usées et des poils effilochés.
- Éteignez l'appareil avant de commencer la bande de nettoyage suivante (planchers en bois).

7 Mise hors service & Entreposage**7.1 Mise hors service**

Figure 23

- Mettre l'appareil hors service en relâchant l'« interrupteur marche/arrêt » (D) situé dans la poignée.
- Débrancher l'appareil du secteur.

⚠ PRUDENCE ! RISQUE DE BLESSURE PAR L'OUTIL DE BROSSE EN ROTATION PAR INERTIE !

- **En éteignant l'appareil, ne le soulevez pas sous peine d'engendrer un risque de happement !**

- 23** Pour les pauses de travail ou après utilisation de l'appareil, ne déposez pas celui-ci sur la brosse car les poils

risquent d'être endommagés. Toujours déposer l'appareil suspendu ou couché, comme indiqué dans la figure.

7.2 Entreposage**⚠ PRUDENCE ! La manipulation de l'appareil peut engendrer des risques avec des blessures pour conséquence.**

Conservez donc l'appareil hors de portée des enfants.

- Libérer l'appareil de toute saleté et corps étrangers.
- Entreposer l'appareil suspendu, sec et à l'abri du gel.

8 Maintenance & Nettoyage**⚠ ATTENTION ! RISQUE DE BLESSURE !**

Lors de la maintenance ou du nettoyage, les poils peuvent provoquer des blessures.

Aussi, respecter les consignes de sécurité suivantes :

- **Portez des gants et des lunettes de protection lors de la maintenance & du nettoyage !**

8.1 Nettoyage**⚠ MISE EN GARDE ! DANGER DE MORT PAR CHOC ÉLECTRIQUE !**

Danger de mort si l'appareil sous tension entre en contact avec de l'eau ! Aussi, respecter les consignes de sécurité ci-après :

- **Éteignez l'appareil et débranchez le câble secteur (C) de la prise.**
- **Ne pas plonger l'appareil dans l'eau ni le nettoyer à l'eau ou l'asperger.**

L'appareil doit être protégé de l'humidité.

Si l'appareil tombe dans l'eau, débrancher immédiatement la fiche électrique.

Ne toucher l'eau en aucun cas si l'appareil est encore branché !

- Nettoyez l'appareil de l'extérieur avec un chiffon humide ou une brosse douce. N'utilisez aucun agent de nettoyage dur ou abrasif.
- Veillez à ce que les fentes d'aération soient libres de toute saleté.
- Si les rouleaux et/ou la brosse latérale sont fortement encrassés, démontez-les pour un nettoyage approfondi. Nettoyez les brosses dans l'eau ou avec un jet d'eau dur ainsi qu'avec une brosse dure.
- Utiliser uniquement des pièces de rechange GLORIA d'origine pour effectuer des réparations.
- Confier les réparations uniquement aux ateliers de service GLORIA.

8.2 Usure des brosses

i REMARQUE !

- Remplacez la brosse pour surfaces lorsqu'elle est usée et que son diamètre n'est plus que d'environ \varnothing 90 mm.
- Si, en raison de l'usure, le diamètre de la brosse latérale devient inférieur à env. 90 mm, vous devez la remplacer.

9 Elimination des déchets & législation



9.1 Protection de l'environnement & élimination d'appareils

- Ce symbole inscrit sur le produit, le mode d'emploi ou l'emballage indique qu'à la fin de sa durée de vie, ce produit ne doit pas être mis à la poubelle avec les déchets ménagers.
- Apporter l'appareil y compris les accessoires, brosse pour surfaces, brosse latérale, etc. à un centre de collecte pour le recyclage. Les matières sont récupérables conformément à leur marquage. Par le recyclage réglementaire d'un vieux produit, la réutilisation de matériaux ou d'autres formes de réutilisation, vous contribuez de façon importante à la protection de notre environnement.

i REMARQUE !

- Pour connaître l'adresse d'un point de collecte, adressez-vous à votre municipalité.

9.2 Elimination de l'emballage

- Les matériaux d'emballage sont sélectionnés dans un souci de non pollution et en vue du traitement des déchets et sont donc recyclables.
Le retour de l'emballage dans le circuit des matériaux permet d'économiser des matières premières et de réduire la quantité des déchets.
- Éliminez les matériaux d'emballage dont vous n'avez plus besoin selon les prescriptions locales en vigueur.

Sous réserve de modifications techniques !

INHOUDSOPGAVE

1	Algemene informatie over deze gebruiksaanwijzing	40
1.1	Symbolen op het apparaat en in de gebruiksaanwijzing	40
1.2	Waarschuwingsaanwijzingen	41
1.3	Gebruik overeenkomstig de bestemming	41
1.4	Redelijkerwijs voorzienbaar verkeerd gebruik	42
1.5	Restgevaaren	42
1.6	Aansprakelijkheidsbeperking	42
2	Voor uw veiligheid	42
2.1	Fundamentele veiligheidsaanwijzingen	42
2.2	Veiligheidsaanwijzingen voor de aansluiting van het apparaat	43
2.3	Veiligheidsaanwijzingen voor de bediening van het apparaat	43
3	Alvorens het apparaat te gebruiken	45
3.1	Aangeleverde staat	45
3.2	Apparaatelementen	45
4	Technische gegevens	46
5	Montage	46
6	Inbedrijfstelling	46
6.1	Gebruik	46
6.1.1	Montage van borstelgereedschap	47
6.1.2	Gebruik van de kantborstel voor tweezijdige reiniging	48
6.1.3	Gebruik van oppervlakteborstel op ruwe oppervlakken	49
6.1.4	Gebruik van oppervlakteborstel op houten buitenoppervlakken	49
6.2	Gebruikersinstructies	49
7	Buitenbedrijfstelling en opslag	50
7.1	Buitenbedrijfstelling	50
7.2	Opslag	50
8	Onderhoud en reiniging	50
8.1	Reiniging	50
8.2	Slijtage van borstels	51
9	Afvalverwerking en wettelijke informatie	51
9.1	Milieubescherming en afvalverwerking van het apparaat	51
9.2	Afvalverwerking van de verpakking	51

1 Algemene informatie over deze gebruiksaanwijzing

Deze gebruiksaanwijzing is een onderdeel van het GLORIA-apparaat en moet altijd in de nabijheid van het apparaat beschikbaar zijn.
De gebruiksaanwijzing geeft u belangrijke aanwijzingen en informatie voor een veilig gebruik van het apparaat!
De gebruiksaanwijzing moet volledig worden gelezen door iedereen die met bediening, gebruik of onderhoud van het apparaat is belast.
De gebruiksaanwijzing bewaren en aan nieuwe eigenaren overhandigen!
Alle waarschuwingsaanwijzingen zijn bedoeld voor uw persoonlijke veiligheid!

1.1 Symbolen op het apparaat en in de gebruiksaanwijzing

 **LET OP!**



Beschermen
tegen regen
en vocht!



Intrekgevaar!



Lees de
bedieningshandleiding!



Haal de kabelstekker uit het
stopcontact in geval van
een beschadigde stroom-
kabel of wanneer de kabel
in de knoop zit!



Veiligheidsbril
verplicht!



Veiligheidshandschoenen
verplicht!



Veiligheidsschoenen
verplicht!



Niet onder de machi-
ne grijpen!



Afstand houden!
Gevaar voor
rondvliegende
delen!



Niet kantelen!



Oude elektrische en
elektronische apparaten
NIET via het gangbare
huisvuil afvoeren.



Milieuvriendelijke
afvoer!



Recycleerbare
verpakkingsmaterialen!

1.2 Waarschuwingsaanwijzingen

WAARSCHUWING

Een waarschuwingsaanwijzing van dit gevarenniveau wijst op een dreigende gevaarlijke situatie. Volg deze waarschuwingsaanwijzingen op om dodelijke ongelukken of zeer zwaar letsel te vermijden.

LET OP

Een waarschuwingsaanwijzing van deze gevarenklasse verwijst naar een mogelijke gevaarlijke situatie die, indien ze niet wordt vermeden, persoonlijk letsel kan veroorzaken. Volg de waarschuwingsaanwijzingen om risico op persoonlijk letsel te vermijden.

ATTENTIE

Een waarschuwingsaanwijzing van deze gevarenklasse verwijst naar mogelijk gevaar dat, indien het niet wordt vermeden, materiële schade kan veroorzaken.

Volg de waarschuwingsaanwijzingen om risico op materiële schade te vermijden.

AANWIJZING!

Een aanwijzing geeft extra informatie of toont afbeeldingen die de bediening en de werking van het apparaat vergemakkelijken.

1.3 Gebruik overeenkomstig de bestemming

Dit GLORIA-apparaat is bedoeld voor particulier gebruik buitenshuis, op erven en bevestigde oppervlakken in tuinconstructies.

Het naleven van de meegeleverde gebruiksaanwijzing is een voorwaarde voor het correcte gebruik van het apparaat. De gebruiksaanwijzingen bevat ook bedienings-, onderhouds- en reparatie-aanwijzingen.

Het apparaat moet uitsluitend handmatig worden gebruikt als reinigings- en schoonmaakapparaat voor oppervlakte reiniging van buiten oppervlakken zoals vloertegels, plavuizen, klinkers en houten vlonders.

⚠ LET OP! GEVAAR DOOR NIET CORRECT GEBRUIK VAN HET APPARAAT!

Niet correct gebruik van het apparaat kan gevaaren meebrengen. Volg daarom de volgende veiligheidsaanwijzingen:

- **Gebruik het apparaat uitsluitend overeenkomstig het correcte gebruik van het apparaat.**
- **Volg alle aanwijzingen en informatie in de gebruiksaanwijzing.**

1.4 Redelijkerwijs voorzienbaar verkeerd gebruik

Het apparaat is **niet** geschikt voor horizontaal gebruik (muren), werkzaamheden boven het hoofd (plafonds), ongeschikte vloer- of voegmaterialen of voor andere toepassingen dan het aangegeven gebruik. Het apparaat mag niet worden gebruikt bij nat weer, regen en onder water. De fabrikant is niet aansprakelijk voor schade als gevolg van onjuist gebruik of eigenmachtige wijzigingen van het apparaat.

1.5 Restgevaaren

Dit apparaat voldoet aan de erkende technische voorschriften en de desbetreffende veiligheidsbepalingen! Desondanks kunnen bij het gebruik van het apparaat:

- Gevaar voor het leven van de bediener of andere personen ontstaan.
- Beschadigingen van het apparaat ontstaan.
- Beschadigingen en andere materiële schade ontstaan.

1.6 Aansprakelijkheidsbeperking

Wij wijzen er nadrukkelijk op dat wij volgens de wet betreffende productaansprakelijkheid niet aansprakelijk zijn voor de door onze apparaten veroorzaakte schade, in zoverre deze worden veroorzaakt door het niet naleven van de gebruiksaanwijzing, door onjuist gebruik, door onvakkundige reparaties, door gebruik van niet originele reserveonderdelen of door reparaties die niet door onze klantendienst of een bevoegde specialist zijn uitgevoerd. Dit geldt ook voor accessoires.

2 Voor uw veiligheid

In dit hoofdstuk vindt u belangrijke waarschuwings- en veiligheidsaanwijzingen die gevolgd moeten worden bij gebruik van het apparaat.

2.1 Fundamentele veiligheidsaanwijzingen

Volg de onderstaande fundamentele veiligheidsaanwijzingen voor veilige omgang met en gebruik van het apparaat:



- **Reparaties van apparaten voor huis en tuin mogen uitsluitend door de servicepunten worden uitgevoerd. Vervangingsonderdelen moet u bij uw specialist aanschaffen. Indien niet op voorraad, zorgt de specialist voor een snelle bestelling en levering.**
- **Dit apparaat voldoet aan de erkende technische voorschriften en de desbetreffende veiligheidsbepalingen!**
- **Dit apparaat kan door kinderen vanaf 16 jaar en door personen met verminderde fysieke, sensorische of mentale vaardigheden of gebrek aan ervaring en kennis worden gebruikt, wanneer ze onder toezicht staan of ten aanzien van het veilig gebruik van het apparaat zijn onderwezen en de daaruit resulterende gevaren begrijpen. Kinderen mogen niet met het apparaat spelen. Reiniging en door de gebruiker verricht onderhoud mogen niet worden verricht door kinderen die niet onder toezicht staan.**
- **Dit apparaat mag niet worden gebruikt bij vermoeidheid of in geval van ziekte, of onder invloed van alcohol, verdovende middelen of geneesmiddelen.**
- **Houd altijd toezicht op een in bedrijf zijnd apparaat.**

- Bescherm het apparaat tegen langdurige blootstelling aan directe zonnestralen of vorst.
- Om schade en gevaren als gevolg van oneigenlijk gebruik te voorkomen, dient men zich aan de gebruiksaanwijzing te houden en deze zorgvuldig te bewaren!
- Draag tijdens het reinigen geschikte werkkleding, zoals stevige schoenen, veiligheidsbril, lange broek en eventueel handschoenen. Werk niet met blote voeten of lichte sandalen.
- Wordt uw apparaat door een andere persoon gebruikt, dan hoeft u de gebruiksaanwijzing met het apparaat te overhandigen!
- Gebruik voor het apparaat uitsluitend de originele GLORIA vervangings- en reserveonderdelen. Gebruik nooit versleten, veranderde of defecte reserveonderdelen / accessoires!

2.2 Veiligheidsaanwijzingen voor de aansluiting van het apparaat

WAARSCHUWING! LEVENSGEVAAR DOOR ELEKTRISCHE SCHOKKEN!

Levensgevaar bij contact met onder spanning staande kabels en onderdelen! Volg daarom de volgende veiligheidsaanwijzingen:

- Om gevaarlijke situaties te voorkomen, mogen beschadigde stroomkabels uitsluitend door erkende reparatiebedrijven van de fabrikant worden gerepareerd! Neem hiervoor contact op met de klantendienst van de fabrikant.
- De stroomspanning moet met de stroomgegevens (V) op het apparaat overeenkomen!
- Sluit het apparaat alleen op wisselstroom en op een geaard stopcontact aan.
- Gebruik voor de verlenging van de stroomkabel uitsluitend een geaarde verlengkabel met een minimale kabeldiameter van 1,5 mm² !
- Voor het apparaat moet een aardlekschakelaar (ALS) met een activeringsstroom van maximaal 30 mA worden

gebruikt. Neem hiervoor contact op met uw elektro-installateur!

- Haal de stekker van de stroomkabel uit het stopcontact:
 - in geval van storingen tijdens gebruik
 - voor elke reiniging
 - na gebruik

2.3 Veiligheidsaanwijzingen voor de bediening van het apparaat

WAARSCHUWING! LEVENSGEVAAR DOOR ELEKTRISCHE SCHOKKEN!

Er bestaat levensgevaar als het onder spanning staande apparaat in contact komt met water! Volg daarom de volgende veiligheidsaanwijzingen:

- Gebruik het apparaat niet met natte handen.
- Het apparaat niet in water onderdompelen of met water besproeien of reinigen. Het apparaat moet tegen elke vorm van vocht worden beschermd. Haal onmiddellijk de stekker van de stroomkabel uit het stopcontact als het apparaat per ongeluk in het water valt. Grijp niet in het water als het apparaat nog is aangesloten!
- NOOIT met het apparaat over de verlengkabel gaan!

Respecteer de volgende veiligheidsvoorzorgsmaatregelen om verwondingen en materiële schade door misbruik of onvakkundige omgang met het product te vermijden. Misbruik kan VERWONDINGEN veroorzaken.

LET OP! VERWONDINGSGEVAAR BIJ BEDIENING!

- Gebruik het apparaat uitsluitend overeenkomstig het correcte gebruik! Gebruik het apparaat uitsluitend binnen het aangegeven vermogenbereik.
- Vóór elk gebruik van het apparaat moet u de perfecte staat van het apparaat controleren. U mag het apparaat niet gebruiken wanneer:



- de veiligheidsinrichtingen (inschakelknop, veiligheidsafdekkingen) en/of borstels beschadigd of versleten zijn;
- het apparaat zichtbare schade vertoont;
- het apparaat gevallen is;
- er zich vreemde bestanddelen om de aandrijfas hebben gewikkeld.

Zet de veiligheidsinrichtingen nooit buiten gebruik.

- Controleer eerst het te reinigen oppervlak om beschadiging van het apparaat of letsel van levende wezens of beschadiging van voorwerpen te voorkomen. Hierbij moeten stenen, stukken hout, draden en vergelijkbare andere vreemde bestanddelen worden verwijderd. De door het borstelgereedschap gegrepen voorwerpen kunnen op ongecontroleerde wijze uit het apparaat worden geslingerd. Houd derden buiten de gevaarzone. Let op de veiligheid van de werkplaats om letsel te voorkomen.
- Het apparaat is niet geschikt voor horizontaal gebruik (muren), werkzaamheden boven het hoofd (plafonds), ongeschikte vloer- of voegmaterialen of voor andere toepassingen dan het aangegeven gebruik.
- Let erop dat de ventilatieopeningen altijd vuilvrij zijn.
- Draag veiligheidshandschoenen bij montage en reiniging!

⚠ LET OP! VERWONDINGSGEVAAR DOOR ROTEREND BORSTELGEREEDSCHAP!



- Start het apparaat nooit in liggende positie!
- Houd handen en voeten uit de buurt van het roterende borstelgereedschap! Houd uw handen en voeten altijd uit de buurt van het borstelgereedschap. Na uitschakeling blijven onderdelen van het borstelgereedschap nalopen.
- Transporteer of til het apparaat nooit op met draaiende motor!

Schakel de motor uit en haal de stekker uit het stopcontact als u het apparaat naar en van het werkopervlak moet transporteren of als u het moet kantelen.

- Verwijder nooit de meegeleverde beschermkap.

⚠ LET OP! VERWONDINGSGEVAAR DOOR RONDVLIEGENDE DELEN!



- Start of activeer het apparaat niet wanneer er zich derden binnen de gevarenzone bevinden.
- Start of activeer het apparaat zoals beschreven in de gebruiksaanwijzing.
- De veiligheidsinschakelknop mag nooit worden geblokkeerd of kortgesloten.
- Reinig uitsluitend bij daglicht of bij voldoende kunstlicht.
- Gebruik het apparaat nooit in de regen.
- Gebruik het borstelgereedschap nooit wanneer er personen, vooral kinderen of dieren, in de buurt zijn!
- Houd bij het reinigen altijd een veilige en vaste houding aan.
- Duw het apparaat uitsluitend in looptempo.

⚠ LET OP! VERWONDINGSGEVAAR DOOR ONBEDOELDE INSCHAKELING!

Onbedoelde inschakeling kan letsel veroorzaken. Om dit te vermijden, haalt u altijd de stekker uit het stopcontact wanneer:

- u het apparaat zonder toezicht laat staan;
- bij onderhoud, controle of reiniging van het apparaat;
- als het apparaat bedrijfsstoringen vertoont.

3 Alvorens het apparaat te gebruiken

In dit hoofdstuk vindt u informatie over de aangeleverde staat van het apparaat.

3.1 Aangeleverde staat

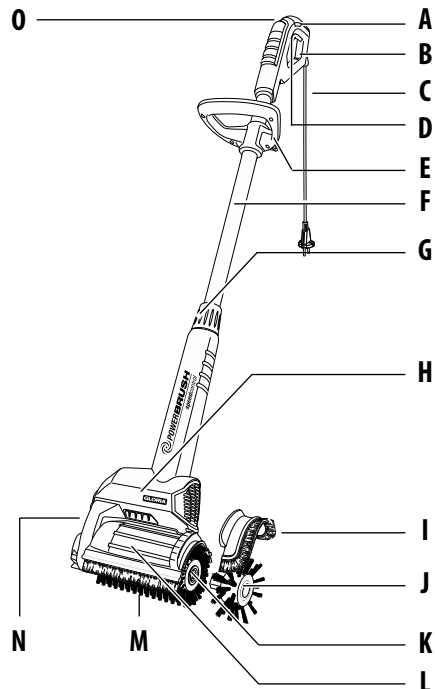
Het apparaat wordt standaard als volgt geleverd:

- Apparaat met gemonteerde telescoopbuis
- 2e handvat voor telescoopbuis (niet gemonteerd)
- Oppervlakteborstel met beschermkap
- Kantborstel met beschermkap (niet gemonteerd)
- 1 x gebruiksaanwijzing en productinformatie

Overig gereedschap wordt afzonderlijk verpakt meegeleverd.

3.2 Apparaatelementen

- A** Ergonomisch handvat
- B** Trekontlasting
- C** Stroomkabel
- D** Aan-/uit-veiligheidsknop
- E** Extra handgreep
- F** Telescoopbuis
- G** Schroefverbinding telescoopbuis
- H** Motor-/overbrengingseenheid
- I** Extra beschermkap voor kantborstel
- J** Kantborstel
- K** Adapter voor oppervlakteborstel
- L** Verstelbare beschermkap
- M** Oppervlakteborstel
- N** Aandrijfarm
- O** Instelwiel voor toerentalregeling (Speed control)



4 Technische gegevens

PowerBrush

Artikelnummer:	000293.000 / 000293.001 / 000293.005 / 000293.100 / 000293.400
Spanning:	230 VAC / 50 Hz
Vermogen:	400 Watt
Toerental oppervlakteborstel:	450 min ⁻¹ tot 1000 min ⁻¹
Afmetingen	
Apparaatbreedte zonder kantborstel:	23,5 cm
Apparaatbreedte met kantborstel:	28,0 cm
Apparaathoogte (min.):	1,19 m
Apparaathoogte (max.):	1,37 m
Apparaatgewicht zonder kantborstel:	3,47 kg
Apparaatgewicht met kantborstel:	3,57 kg
Hand-arm trillingswaarde:	< 2,5 m/s ² (+/- 1,5 m/s ²)
Geluidsdrumniveau L _{pA} :	73,2 db(A)
Geluidsvermogeniveau L _{WA} :	95 db(A)
Beschermingsklasse:	II

5 Montage

Afbeeldingen 1 - 6

I AANWIJZING!

- Uw apparaat wordt met gemonteerde oppervlakteborstel gebruiksklaar geleverd. De meegeleverde losse onderdelen dienen voor de montage van de kantborstel.
 - Draai na verwijdering uit de verpakking de schroefverbinding (G) los 2.
 - Draai vervolgens het handvat (A) zoals afgebeeld 3 45° en pas de lengte van de telescoopbuis (F) aan uw werkhoogte aan. Er zijn 5 vergrendelingsstanden mogelijk.
 - Draai in de gewenste stand het handvat (A) nog eens 45° en draai de hoogte van de telescoopbuis (F) handvast met schroefverbinding (G).
 - Aangezien het apparaat altijd met 2 handen moet worden bediend, moet u de extra handgreep (E) zoals afgebeeld in de afbeelding 5 monteren: stel de hoogte in en schroef de extra handgreep (E) vast 6.

6 Inbedrijfstelling

⚠ WAARSCHUWING!
LEES HOOFDSTUK 2 "VOOR UW VEILIGHEID" VOOR U HET APPARAAT IN GEBRUIK NEEMT.

⚠ Respecteer daarom de volgende veiligheidsaanwijzingen:

- Reinig de oppervlakte-/kantborstel (M/J) voor elke reinigingsbeurt.
- De luchtaanzuigopeningen van de motor-/overbrengingseenheid (H) mogen niet verstopt raken of worden bedekt.
- Test op een klein stuk van het oppervlak, liefst op een onzichtbare plek, of de te reinigen vloer niet door de borstelactiviteit wordt beschadigd.
- Gebruik het apparaat niet te lang op dezelfde plek en houd altijd een looptempo aan.

6.1 Gebruik

Afbeeldingen 7 - 12

- Schuif de lus van de verlengkabel in de daarvoor bestemde trekcontlasting (B) in handvat (A) en bevestig ze in het daarvoor bestemde verbindingstuk.

i AANWIJZING!

- Bij het gebruik van een te lange verlengkabel (> 25 m) kan het vermogen van het apparaat negatief worden beïnvloed.
 - Bij het gebruik van een kabelhaspel moet u de kabel volledig uitrollen.
 - De kabeldiameter van de gebruikte kabel moet 1,5 mm² bedragen.
- 8** Plaats het apparaat altijd parallel op de te reinigen vloer. Bepaal de voor u aangenaamste en doeltreffendste werkhoeke en stel vervolgens de in 5 standen vergrendelbare beschermkap (L) in zodat de borstelomranding net boven de vloer ligt.
- Vergewis u ervan dat het te reinigen oppervlak vrij is van voorwerpen zoals stenen, schroeven enz. die omhoog kunnen worden geslingerd.

- 9** Sluit het apparaat met de verlengkabel aan op een stopcontact (230 V wisselstroom).

⚠ LET OP! VERWONDINGSGEVAAR DOOR ROTEREND BORSTELGEREEDSCHAP!

- **Start het apparaat nooit in gekantelde positie!**
- **Start of activeer het apparaat niet wanneer er zich derden in het gevaargebied bevinden.**
- **Houd handen en voeten uit de buurt van het roterende borstelgereedschap!**
- **Gebruik het borstelgereedschap nooit wanneer er personen, vooral kinderen of dieren in de buurt zijn!**
- **Gebruik het apparaat nooit in de regen.**

- 10** U kunt het toerental van de borstel regelen door het toerental met instelwiel (O) in te stellen.

Aanbevelingen snelheid voor GLORIA borstels	
Positie 1-3	zachte borstel (wood borstel)
Positie 4-6	harde borstel (stone borstel)

- 11** Houd het apparaat goed vast aan het handvat (A) en de extra handgreep (E), en schakel het apparaat in door de aan-/uit-veiligheidsknop (D) in het handvat (A) in te drukken en ingedrukt te houden.
- 12** Plaats het uitgeschakelde apparaat parallel op de te bewerken ondergrond en schuif het apparaat voor u uit (overige gebruiksaanwijzingen bij 6.1.2 tot 6.1.4).
- Laat de aan-/uit-veiligheidsknop (D) onmiddellijk los bij werkonderbrekingen of gevaar.

6.1.1 Montage van borstelgereedschap

Afbeeldingen 13 - 15



⚠ ATTENTIE! VERWONDINGSGEVAAR!

Bij de montage of ombouw bestaat verwondingsgevaar door borstelharen. Respecteer daarom de volgende veiligheidsaanwijzingen:

- **Draag veiligheidshandschoenen bij de montage!**

Montage van de kantborstel met extra beschermkap

- Schakel het apparaat uit en haal de stekker van stroomkabel (C) uit het stopcontact.

- 13** Bevestig de oppervlakteborstel (M) door hem met een hand tegendraads te vergrendelen. Schroef vervolgens de schroef volledig los zoals afgebeeld. Gebruik hiervoor de meegeleverde inbussleutel. Verwijder nu de interne adapter (K).

i AANWIJZING!

- Berg de interne adapter (K) goed op omdat u hem nodig zult hebben voor de hermontage van de oppervlakteborstel (M).

- 14** Plaats de extra beschermkap (I) zoals afgebeeld op de verstelbare beschermkap (L).
- 15** Plaats de kantborstel (J) in het zeskantse opnamestuk van de oppervlakteborstel. Bevestig de oppervlakteborstel door hem met de hand tegendraads te vergrendelen en schroef de voegenborstel met de schroef vast aan de oppervlakteborstel (M). Gebruik hiervoor de meegeleverde inbussleutel.
- De kantborstel is nu met succes gemonteerd.



6.1.2 Gebruik van de kantborstel voor tweezijdige reiniging

Afbeeldingen 16 - 22

i AANWIJZING!

- Uw apparaat is uitgerust met een functie waarmee u vloeren kunt reinigen tot in de hoeken, zoals terrasvloeren en huis- of muurranden.
- 16** Plaats het apparaat parallel met de oppervlakte- en voegenborstel op de te bewerken ondergrond. Houd het apparaat in de werkhoeek en zorg er daarbij voor dat de borstelomranding van de beschermkap (L) zoals afgebeeld net boven de vloer ligt en de borstelharen van de kantborstel (J) de wand raken.
- Loop in regelmatig tempo en schuif het apparaat voor u uit.
- Afhankelijk van de vervuilingsgraad oefent u een gemiddelde druk op de oppervlakteborstel uit en past u uw werktempo aan.

i AANWIJZING!

- Wilt u nu de andere kant in dezelfde looprichting of een huishoek volledig reinigen, dan moet u het apparaat als dusdanig ombouwen. Ga daarbij als volgt te werk:

⚠ LET OP! VERWONDINGSGEVAAR DOOR NALOPEND BORSTELGEREEDSCHAP!

- Til een ingeschakeld apparaat niet van de vloer. Hierdoor ontstaat intrekgevaar!
 - Schakel het apparaat uit door de aan/uit-veiligheidsknop (D) los te laten.
- 17** Draai de schroefverbinding (G) op de telescoopbuis (F) los en draai vervolgens de handgreep (A) met de telescoopbuis (F) met 180° los, zoals afgebeeld. Stel de lengte van de telescoopbuis (F) in overeenstemming met uw werkhoogte in.

i AANWIJZING!

- Met deze werkstap schakelt u de draairichting van de oppervlakteborstel (M) om.
- 18** "1." Draai de telescoopbuis (F) opnieuw met de schroefverbinding (G) met de hand vast. Draai nu het volledige apparaat 180° zoals afgebeeld in afbeelding bij "2."

i AANWIJZING!

- Met deze werkstap draait u de open zijde van het apparaat om met de kantborstel naar de andere kant. Daarbij is de correcte draairichting van de oppervlakteborstel opnieuw gegarandeerd.

⚠ LET OP! VERWONDINGSGEVAAR DOOR VERKEERDE DRAAIRICHTING VAN DE OPPERVLAKTEBORSTEL!

- Het apparaat moet **ALTIJD** van uw af functioneren, dus trekken.
- 19** Stel nu de in 5 standen vergrendelbare beschermkap (L) zodanig in dat de borstelomranding net boven de vloer ligt en reinig de tegenoverliggende oppervlakte.

i AANWIJZING!

- 20 + 21 Met deze tweezijdige reinigingsmethode kunt u oppervlakken met wandhoeken in een stuk door bewerken.

- 22 De demontage wordt in de omgekeerde volgorde uitgevoerd (↻).

⚠ ATTENTIE! Door onjuist gebruik van het apparaat bestaat risico op materiële schade! Respecteer daarom de volgende veiligheidsaanwijzingen:

- Schakel de draairichting na beëindiging van de werkzaamheden weer terug in de originele toestand, d.w.z. dat de aandrijfarm vanaf de gebruiker gezien aan de rechterkant zit.
- Bewerk alleen gebieden met de gewijzigde draairichting waarvoor dat absoluut noodzakelijk is.

6.1.3 Gebruik van de oppervlakteborstel op ruwe oppervlakken zoals plavuizen, voetpaden, gepolierd beton, steengoed enz.

Plaats het uitgeschakelde apparaat parallel op de te bewerken ondergrond. Houd het apparaat in de werkhoek en zorg er daarbij voor dat de borstelomranding van de beschermkap net boven de vloer ligt. Loop in regelmatig tempo en schuif het apparaat voor u uit. Afhankelijk van de vervuilingsgraad oefent u een gemiddelde druk op de oppervlakteborstel uit en past u uw werktempo aan.

i AANWIJZING!

- Werk altijd parallel en houd het apparaat uit de buurt van uw lichaam.
- Bij werkzaamheden langs randen moet de open kant van het apparaat naar de wand wijzen.
- Bij hardnekkig vuil kunt u het apparaat voor- en achterwaarts bewegen (zoals een bezem) tot u het gewenste resultaat heeft bereikt.

- Bij een hoge vervuilingsgraad is ook een vochtreiniging mogelijk. Gebruik een sproeier om het te reinigen oppervlak te bevochtigen met water of een reinigingsmiddel. Hiervoor is een GLORIA-sproeier ideaal. Spoel na de vochtreiniging het oppervlak met water.

⚠ LET OP! VERWONDINGSGEVAAR DOOR NALOPEND BORSTELGEREEDSCHAP!

- Til een ingeschakeld apparaat niet van de vloer. Hierdoor ontstaat intrekgevaar!

6.1.4 Gebruik van oppervlakteborstel op houten buitenoppervlakken (optioneel als accessoires verkrijgbaar)

⚠ ATTENTIE! Door onjuist gebruik van het apparaat bestaat risico op materiële schade! Respecteer daarom de volgende veiligheidsaanwijzingen:

- Gebruik nooit de harde oppervlakteborstel met de zwarte haren voor de reiniging van houten buitenvloeren aangezien deze borstel een agressieve uitwerking heeft en daardoor het hout kan beschadigen.

i AANWIJZING!

- Gebruik voor reiniging van houten buitenvloeren de zachte oppervlakteborstel met de gele/zwarte haren. Deze is als GLORIA accessoire verkrijgbaar en wordt niet meegeleverd.
- Montage- en gebruiksaanwijzingen vindt u in de productinformatie "Oppervlakteborstel voor houten buitenvloeren".

6.2 Gebruikersinstructies

- Verwijder met het apparaat geen nat onkruid.
- Spoel na reiniging de gereinigde oppervlakken grondig af.
- Versleten of uitgerafelde borstels moeten tijdig worden vervangen.

- Schakel het apparaat uit alvorens met de volgende reinigingsbaan (bijv. houten terrassen) te beginnen.

7 Buitenbedrijfstelling en opslag

7.1 Buitenbedrijfstelling

Afbeelding 23

- Om het apparaat uit te schakelen, laat u de aan-/uit-veiligheidsknop (D) van het handvat los.
- Koppel het apparaat los van het stroomnet.

⚠ LET OP! VERWONDINGSGEVAAR DOOR NALOPEND BORSTELGEREEDSCHAP!

- **Til bij uitschakeling het apparaat niet van de vloer. Hierdoor ontstaat intrekgevaar!**

- 23** Laat het apparaat bij werkonderbrekingen of als u het apparaat niet meer gebruikt niet op de borstel staan omdat daardoor de borstelharen worden beschadigd. Bewaar het apparaat altijd hangend of liggend, zoals afgebeeld.

7.2 Opslag

⚠ LET OP! Bij de omgang met het apparaat kunnen er gevaren optreden die u kunnen verwonden. Bewaar daarom het apparaat op een voor kinderen onbereikbare plaats.

- Reinig het apparaat om vuil en vreemde bestanddelen te verwijderen.
- Bewaar het apparaat hangend, droog en beschermd tegen vorst.

8 Onderhoud en reiniging



⚠ ATTENTIE! VERWONDINGSGEVAAR!

Bij onderhouds- en reinigingswerkzaamheden bestaat verwondingsgevaar door borstelharen.

Respecteer daarom de volgende veiligheidsaanwijzingen:

- **Draag veiligheidshandschoenen en een veiligheidsbril bij onderhoud en reiniging!**

8.1 Reiniging

⚠ WAARSCHUWING! LEVENSGEVAAR DOOR ELEKTRISCHE SCHOKKEN!

Er bestaat levensgevaar als het onder spanning staande apparaat in contact komt met water! Respecteer daarom de volgende veiligheidsaanwijzingen:

- **Schakel het apparaat uit en haal de stekker van stroomkabel (C) uit het stopcontact.**
- **Het apparaat niet in water onderdompelen of met water besproeien of reinigen. Het apparaat moet tegen elke vorm van vocht worden beschermd. Haal onmiddellijk de stekker van de stroomkabel uit het stopcontact als het apparaat per ongeluk in het water valt. Grijp niet in het water als het apparaat nog is aangesloten!**
- Reinig de buitenkant van het apparaat met een vochtige doek of zachte borstel. Gebruik geen agressieve of schurende reinigingsmiddelen.
- Let erop dat de ventilatieopeningen altijd vuilvrij zijn.
- Bij sterke vervuiling moet u de walsen/of kantborstel demonteren en grondig reinigen. Reinig de borstelharen in water, met een harde waterstraal en een harde borstel.
- Gebruik bij reparaties uitsluitend originele GLORIA-vervangingsonderdelen.

- Laat reparaties uitsluitend door GLORIA-servicepunten uitvoeren.

8.2 Slijtage van borstels

i AANWIJZING!

- Zodra de oppervlakteborstel door slijtage een diameter van \varnothing ong. 90 mm bereikt, moet hij worden vervangen.
- Zodra de kantborstel door slijtage een diameter van ong. 90 mm bereikt, moet hij worden vervangen.

9 Afvalverwerking en wettelijke informatie



9.1 Milieubescherming en afvalverwerking van het apparaat

- Dit symbool op het product, de gebruiksaanwijzing of de verpakking geeft aan dat het apparaat op het einde van de technische levensduur niet als normaal huishoudelijk huisvuil mag worden verwerkt.
- Het apparaat en accessoires, zoals oppervlakteborstel en kantborstel etc., moeten voor recycling bij een inzamelpunt worden ingeleverd. De werkstoffen kunnen, in overeenstemming met hun classificatie, opnieuw worden gebruikt. Met het inleveren van het oude apparaat voor recycling, het hergebruik van materialen of correcte recycling op enige andere wijze draagt u bij tot de bescherming van het milieu.

i AANWIJZING!

- Vraag aan uw gemeente waar u het apparaat voor recycling kunt inleveren.

9.2 Afvalverwerking van de verpakking

- Het verpakkingsmateriaal is op milieuvriendelijke wijze en afvalverwerkings-technisch perspectief te scheiden en daarom recyclebaar. Het opnieuw introduceren van de verpakking in de materiaalkringloop spaart grondstoffen en vermindert de afvalstroom.
- Laat niet meer gebruikt verpakkingsmateriaal volgens de plaatselijke voorschriften als afval verwerken.

Technische wijzigingen voorbehouden!



GLORIA®

Geräte für Haus und Garten

*GLORIA Haus-und Gartengeräte GmbH
Därmannsbusch 7
58456 Witten • GERMANY
Tel.: ++49 (0) 2302-700 0
Fax: ++49 (0) 2302-700 46*

SERVICE-HOTLINE

☎ +49 (0) 180 / 55 899 09*

(* 14 Cent/min. für Anrufe aus dem deutschen Festnetz)

e-mail: service@gloria-garten.com

Internet: www.gloriagarten.de

978466-02 200118