

Návod k používání

Obsluha stroje je povinná si podrobně prostudovat tento návod k používání



Výrobek (stroj) - typ	Třínožový žací stroj HSM
TYP:	HSM
PROVEDENÍ (JINÁ SPECIFIKACE):	určeno pro traktory se zadním třibodovým závěsem kategorie I.
VÝROBCE	
název:	VARES Mníchovice a.s.
adresa:	Ondřejovská 699, 251 64 Mníchovice, ČR
IČO:	00662437
DIČ:	CZ00662437
info@vares.cz, www.vares.cz, Tel : 323 640 607, 323 640 613 , Fax: 323 640 466	

Původní návod k použití, I. vydání, červenec 2011

Poznamenejte si následující informace týkajícího se Vašeho stroje. Tyto informace je nutné znát při objednávání náhradních součástí, při ztrátě nebo krádeži.

<i>Výrobní číslo</i>	
<i>Datum dodání (prodeje)</i>	
<i>Dodavatel (prodejce)</i>	
<i>Ulice</i>	
<i>Sídlo a PSČ</i>	
<i>Telefon/fax</i>	

Poznámky:

OBSAH

	STRANA
ÚVOD	4
1 POUŽITÉ BEZPEČNOSTNÍ PIKTOGRAMY NA STROJI	5
2 KONTROLA ZAŘÍZENÍ PŘED SPUŠTĚNÍM	5
3 ZAKÁZANÉ ČINNOSTI SE ZAŘÍZENÍM	6
4 BEZPEČNOSTNÍ POKYNY	6
5 URČENÍ VÝROBKU	7
6 POPIS.....	CHYBA! ZÁLOŽKA NENÍ DEFINOVÁNA.7
7 NÁVOD K OBSLUZE	8
8 ÚDRŽBA A SEŘIZOVÁNÍ	9
9 TECHNICKÉ ÚDAJE	9
10 LIKVIDACE VÝROBKU A JEHO ČÁSTÍ.....	10
11 POKYNY PRO OBJEDNÁVÁNÍ NÁHRADNÍCH DÍLŮ	10
12 ZÁRUČNÍ PODMÍNKY	11
13 ZÁRUČNÍ LIST	11
KOPIE PROHLÁŠENÍ O ES SHODĚ	12

ÚVOD

Vážený zákazníku!

Děkujeme Vám, že jste se rozhodl zakoupit výrobek společnosti VARES Mnichovice a. s. Předkládáme Vám tuto brožurku jako pomůcku, která má usnadnit Vaši práci se strojem. Tato technická dokumentace má sloužit k zajištění správného zacházení se strojem a k jeho plnému využití. Věříme, že budete s naším výrobkem stoprocentně spokojeni. Budeme velice rádi, pokud se na nás obrátíte s jakýmkoliv přáním nebo dotazem.

Karel Vodenka, předseda akciové společnosti

Předkládaný návod k obsluze obsahuje technická data stroje, údaje a pokyny pro jeho ustavení a transport, informace týkající se obsluhy a uvedení stroje do chodu.

Návod by však nesplnil své poslání, kdyby s jeho obsahem nebyli seznámeni vedoucí oddělení a především ti, kteří budou stroj obsluhovat a udržívat.

Chceme Vás ubezpečit, že stroji byla z naší strany věnována maximální pozornost a věříme, že při dodržení všech zásad uvedených v tomto návodu k obsluze budete s dodaným strojem spokojeni.

Povinností uživatele a obsluhy je řádně se seznámit před zahájením práce s návodem k používání. Obsahuje důležité informace o bezpečnosti práce, údržbě a je nutné ho považovat za součást zařízení; (co se týče obsluhy stroje nebo zařízení, provádí uživatel zaškolení, včetně pravidelného proškolení obsluhy). Bezporuchová, bezpečná práce se strojem a jeho životnost do značné míry závisí na jeho správné a pečlivé údržbě.

Provozní zaměstnanci by měli kompletně rozumět a být seznámeni s informacemi obsaženými ve všech sekcích tohoto návodu. Důležitá jsou především bezpečnostní opatření u každé kapitoly a dále zde uvádíme všeobecná bezpečnostní opatření doporučená při provozu tohoto stroje.

Jestliže Vám budou některé informace v návodu nesrozumitelné, obraťte se na výrobce stroje. Doporučujeme Vám vyhotovit si po doplnění údajů o koupi stroje kopii „Návodu k používání“ a originál si pečlivě uschovat pro případ ztráty nebo poškození.

Při práci se řiďte bezpečnostními pokyny, abyste se vyvarovali nebezpečí zranění vlastní osoby, osob v okolí nebo zničení hmotného majetku či poškození životního prostředí

ZNAČENÍ POUŽITÉ V TOMTO NÁVODU K POUŽÍVÁNÍ A NA STROJI

1 POUŽITÉ BEZPEČNOSTNÍ PIKTOGRAMY NA STROJI



Upozornění

Uživatel je povinen udržovat piktogramy v čitelném stavu a v případě jejich poškození zajistit jejich výměnu. Piktogramy připevněte po montáži na stroj na viditelná místa z přístupových směrů.

Použité piktogramy a jejich význam.

Zbytková rizika jsou řešena bezpečnostními piktogramy na stroji a upozorněním v návodu k používání.

Zbytková rizika jsou řešena bezpečnostními piktogramy umístěnými na stroji a upozorněním v návodu k používání. Návod k používání upozorňuje na používání příslušných OOP.

- Obsluha je povinna před zahájením činnosti se strojem prostudovat návod k používání a řídit se jeho pokyny
- Před rozjezdem a při činnosti stroje se přesvědčte, že se v blízkosti stroje se nenachází nepovolané osoby – možnost nárazu, zachycení



Při práci se řiďte bezpečnostními pokyny, aby jste se vyvarovali nebezpečí zranění vlastní osoby nebo osob v okolí.

Tyto pokyny jsou v návodu k používání označeny tímto výstražným bezpečnostním symbolem:



Když uvidíte v návodu tento symbol, pečlivě si přečtěte následující sdělení.

2 KONTROLA ZAŘÍZENÍ PŘED SPUŠTĚNÍM



- obsluha je povinna před zahájením práce zkontrolovat zařízení zda nevykazuje známky poškození či jiné vlastnosti, které by mohly vést k ohrožení zdraví nebo majetku
- v případě zjištění takového nedostatku nesmí obsluha stroj spustit či jinak na něm pokračovat v činnosti

3 ZAKÁZANÉ ČINNOSTI SE ZAŘÍZENÍM



- je zakázáno provozovat zařízení s jakoukoliv poruchou v konstrukci či mechanismu stroje a bez bezpečnostních prvků stroje
- je zakázáno pracovat na stroji pod vlivem alkoholu, drog nebo léků, které mohou snižovat schopnost reakce a pozornost
- je zakázáno uvádět zařízení do chodu, jsou-li přítomny nepovolané osoby v nebezpečné vzdálenosti, nebo v nebezpečném prostoru u stroje
- je zakázáno odstraňovat za chodu zařízení odpad z nebezpečných míst
- je zakázáno dotýkat se pohybujících se částí strojů tělem, nebo předměty a náradím
- je zakázáno stroj provozovat v rozporu s požadavky na zajištění bezpečnosti práce - viz bezpečnostní pokyny

4 BEZPEČNOSTNÍ POKYNY



VAROVÁNÍ!

Montáž, připojení, uvedení do provozu a rovněž i údržby a opravy může provádět jen kvalifikovaný, proškolený personál při dodržování:

- Ustanovení tohoto návodu k používání
- Aktuálně platných předpisů týkajících se bezpečnosti práce a úrazové prevence.
- Poškozený stroj nesmí být nikdy uveden do provozu.
- Dříve než začnete jakkoliv obsluhovat stroj, pečlivě si přečtěte tento návod k používání.
- Bezpodmínečně dodržujte bezpečnostní pokyny obsažené v tomto návodu k používání.
- Stroj smějí obsluhovat pouze osoby starší 18ti let, duševně a tělesně způsobilí
- Pracovníci provádějící obsluhu a údržbu stroje musí být prokazatelně seznámeni s tímto návodem k používání.
- Seřizování, údržbu a čištění stroje provádějte pouze za klidu.
- Nedotýkejte se pohybujících se částí.
- Bezpečnostní značení na stroji udržujte v čitelném stavu.
- Pokud je na pracovním místě překročen stanovený přípustný limit hluku, daný v příslušném vládním nařízení, musí se obsluha chránit příslušnými ochrannými prostředky – sluchátky nebo ucpávkami.
- Nepracujte nikdy se strojem, když se cítíte unaveni.
- Výměnu poškozených dílů stroje svěřte odborníkovi. Smějí být vyměňovány pouze originální díly.
- Dbejte na to, aby matky, čepy a šrouby byly pevně dotaženy a aby stroj byl vždy v technickém stavu odpovídajícím bezpečnému provozu.
- Při práci je nutno dbát všech bezpečnostních předpisů a opatření obsažených v „Pravidlech o bezpečnosti a ochraně zdraví při práci se stroji a zařízeními používaných v zemědělství a lesním hospodářství“.

5 URČENÍ VÝROBKU

Třínožové sekačky HSM jsou určeny pro údržbu udržovaných parkových ploch a jakékoliv veřejné či městské zeleně. Zavěšují se za stroje s třibodovým závěsem a náhonem 540ot./min.

Třínožové stroje HSM jsou dodávány bez náplně převodovky.

Před 1. Použitím je třeba soustavu naplnit olejem do převodovek SAE-90.

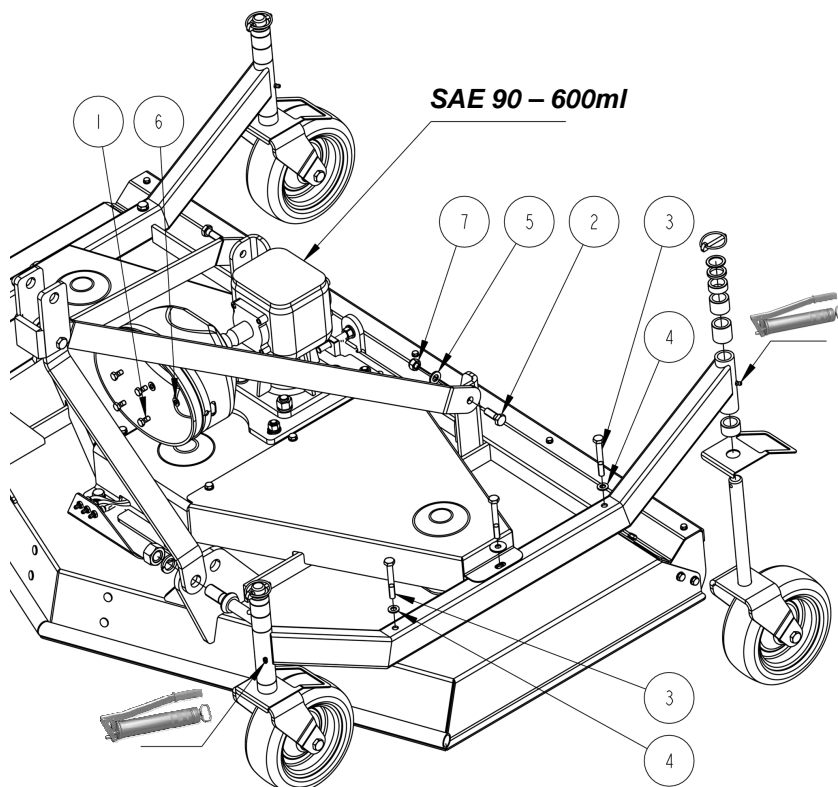
6 POPIS STROJE

Kryt ve tvaru křídla směřující špičkou dopředu je zavěšen na čtyřech pojezdových kolech. V zadní části uprostřed je umístěná převodovka s plastovým krytem, která dvěma řemeny pohání zesponu umístěnou trojici nožů. Jeden je uprostřed více vpředu a dva po stranách s mírným přesahem ve směru jízdy. Zadní spodní část je po celé šířce opatřena volnými řetězy. Za převodovkou je umístěn napínací šroub a před ní jsou vyvedeny tři mazací hadičky od ložiskových domů. Nad nimi se tyčí závěsný rám pro třetí bod.

Před prvním použitím:

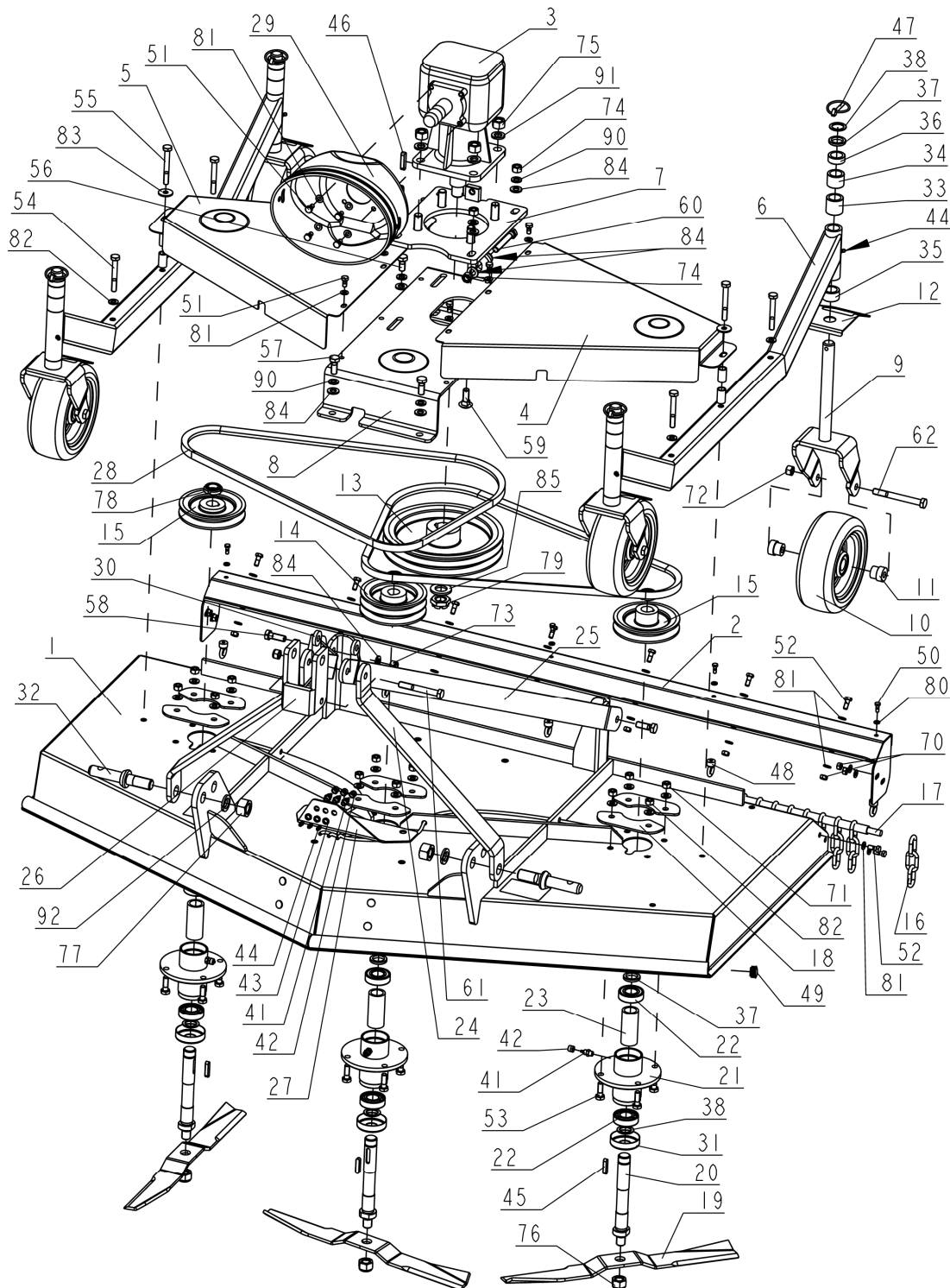
Sestavte sekačku dle níže přiloženého návodu. Odšroubujte zátku na horní straně převodovky, nalijte 0,6 l převodového oleje SAE.90EP a opět zašroubujte. Namažte vidlice pojezdových kol tukem EP-2.

1	šroub šestihřanný M 8 x 16 pozink
2	šroub šestihřanný M 12 x 35 pozink
3	šroub šestihřanný M 10 x 75 pozink
4	podložka 10,5 pozink
5	podložka 13 pozink
6	podložka 8,4 pozink
7	matice samojistná M 12 pozink



7 NÁVOD K OBSLUZE - uvedená čísla v bodě 8 se shodují s pozicemi (číslly) v níže uvedeném nákresu

Přibližte sekačku k zadní části traktoru. Nasaďte a zajistěte kloubový hřídel (kardan) na obě zařízení. Nasaďte táhla traktoru na čepy [32] a zajistěte. Upravte délku třetího bodu a nasaďte na čep do závěsu [26]. Otáčky náhonu nastavte na 540 ot./min. Směr otáčení nožů je po směru hodinových ručiček.



8 ÚDRŽBA A SEŘIZOVÁNÍ

Výška sečení se nastavuje podložením pojezdových kol kombinací podložek [35-38]. Přimazání ložiskových domů, otočných vidlic a pojezdových kol se provádí tukem EP-2 denně nebo podle intenzity sekání. Napnutí řemenu se provádí posunem převodovky. Povolte čtyři matice [74] na základně převodovky asi o jednu otáčku. Povolte kontra matici [74] na napínacím šroubu [60]. Po napnutí šroubem [60] opět matice dotáhněte. Napnutí řemenů by mělo 0,5 - 1 cm mírným tlakem prstem na řemen. Při výměně nožů je vhodné vyměnit i matice.

9 TECHNICKÉ ÚDAJE

Nože jsou přimontované na hřídelích pouze maticemi bez unášeče, což umožňuje proklouznutí v případě nárazu do překážky. Stejně tak napnutí řemenů umožňuje proklouznutí řemenice a chrání tak ostatní součásti před poškozením. Výška sečení 3-9cm.

Kardan není součástí dodávky stroje HSM. Kardan je možné zakoupit u výrobce VARES Mnichovice a.s.

Základní technická data				
<i>Ukazatel</i>	<i>Jednotka</i>	<i>Hodnota</i>		
		HSM120	HSM150	HSM180
<i>Záběr</i>	<i>cm</i>	120	150	180
<i>Hmotnost</i>	<i>kg</i>	175	195	213
<i>Nůž</i>	<i>cm</i>	41	51	61
<i>Otáčky nožů</i>		2090	2570	2590

10 LIKVIDACE VÝROBKU A JEHO ČÁSTÍ



Při závěrečném vyřazení z provozu stroje (po skončení jeho životnosti), mějte na paměti zájem a hledisko ochrany životního prostředí a recyklační možnosti: vypusťte obsah tekutin do speciálně k tomu určených kontejnerů – a to takové kapaliny jako motorový olej, převodový olej, chladicí a čistící tekutiny, a odešlete je do specializovaných zařízení. Zlikvidujte toxické odpady (např. baterie) podle předpisů. Oddělte plastické materiály a nabídněte je pro recyklaci. Oddělte kovové části podle typu pro šrotování.

11 POKYNY PRO OBJEDNÁVÁNÍ NÁHRADNÍCH DÍLŮ

Při opravách třínožové sekačky používejte pouze originální náhradní díly. Objednávku náhradních dílů urychlíte, pokud při objednávání uvedete:

1) Katalogové číslo výrobku

1) Přesnou adresu se jménem a pokud možno telefonickým spojením na Vás.

Zboží objednávejte včas, pokud možno s časovým předstihem.

Prodej výrobků a náhradních dílů zajišťuje výrobce:

VARES Mnichovice a. s., Ondřejovská 699, 251 64 Mnichovice

Web: www.vares.cz

Tel: 323 640 607, 323 640 613 Fax: 323 640 466

E-mail : info@vares.cz a Váš prodejce (prodejce u kterého jste výrobek zakoupil)

12 ZÁRUČNÍ PODMÍNKY

1 / U dodaného výrobku odpovídá výrobce za konstrukci, funkci, jakost a úplnost jen za těch podmínek, že s vozíkem je zacházeno podle návodu. Záruka se nevztahuje na vady vzniklé přirozeným opotřebením, vadným skladováním nebo neodbornou obsluhou, popřípadě poškození způsobená odběratelem nebo třetí osobou.

2 / Záruka zaniká havárií třínožové sekačky, která nebyla způsobena vadou materiálu ani výroby, nebo zásahem do konstrukce návěsu VARES bez souhlasu výrobce.

Záruční doba trvá 2 roky ode dne prodeje.

13 ZÁRUČNÍ LIST

ZÁRUČNÍ LIST

Záruční list patří k prodávanému výrobku odpovídajícího typu a výrobního čísla jako část jeho příslušenství. Je třeba jej předložit při každé reklamaci. Za předpokladu dodržení záručních podmínek poskytujeme spotřebiteli záruční dobu 24 měsíců ode dne prodeje

Záruka se nevztahuje na vady způsobené vnějšími vlivy, jako jsou například poruchy v elektrické síti, poškození způsobené živelnými pohromami, nevhodné provozní podmínky, poškození při dopravě a manipulaci, nebo je-li výrobek používán v rozporu s návodem k používání. Nárok na záruku zaniká rovněž v případě neoprávněného zásahu do zařízení majitelem nebo jinou osobou (organizací).

Při dodržení záručních podmínek a po předložení dokladu o koupi a správně vyplněného záručního listu, odstraní dodavatel bezplatně veškeré poruchy, způsobené výrobními vadami nebo vadným materiálem tak, aby mohl být výrobek řádně užíván.

Prodávající je povinen řádně a úplně vyplnit tento záruční list. Neúplný nebo neoprávněně měněný záruční list je neplatný. Záruční doba se prodlužuje o dobu, po kterou byl výrobek v záruční opravě. Doporučujeme Vám společně se záručním listem a dokladem o koupi uschovat i doklady o provedení opravy.

Pokud bude při opravě zjištěno, že se na uplatňovanou závadu nevztahují uvedené záruční podmínky, uhradí náklady s jejím odstraněním zákazník.

Název a typ výrobku:.....

Výrobní číslo:

Datum prodeje:

Razítko prodejce, podpis:.....

ES PROHLÁŠENÍ O SHODĚ (originál)
EC declaration of conformity (Englishment)

Výrobce / Manufacturer:	VARES Mnichovice a.s.
Adresa / Address:	Ondřejovská 699, Mnichovice, CZECH REPUBLIC
IČ / ID:	00 66 24 37
Jméno a adresa osoby pověřené sestavením technické dokumentace (podle 2006/42/EC, NV č. 176/2008 Sb/	VARES Mnichovice a.s., Ondřejovská 699, Mnichovice
<i>Name and address of the person authorised to compile the technical file (according to 2006/42/EC):</i>	
Výrobek (stroj) – typ /	Mulčovač – žací stroj HSM 120 / 150 / 180
<i>Product (Machine) – Type:</i>	
Výrobní číslo / Serial number:	
Popis / Description:	Nesený stroj určený k sečení, drcení a mulčování rostlinných zbytků a porostů. Stroj se připojuje do zadních TBZ traktorů kategorie I nebo II. Hlavní části: závěs, žací / mulčovací skříň s ochrannými kryty, z přední části je pevný kryt otevřen a vybaven řetízky, žací ústrojí se třemi na koncích volně otočnými noži, pohonné ústrojí.
Prohlašujeme, že strojní zařízení splňuje všechna příslušná ustanovení uvedených směrnic (NV) /	Strojní zařízení – směrnice 2006/42/EC, NV č. 176/2008 Sb. / <i>the Machinery Directive 2006/42/EC,</i>
<i>We declare that the machinery fulfils all the relevant provisions mentioned Directives (Government Provisions):</i>	
Harmonizované technické normy a technické normy použité k posouzení shody /	ČSN EN ISO 12100-2, ČSN EN 1050 ČSN EN 745+A1, ČSN EN ISO 4254-1, ČSN EN ISO 11201
<i>The harmonized technical standards and the technical standards applied to the conformity assessment:</i>	
Použitý postup posouzení shody /	Na základě směrnice 2006/42/EC příloha IX; NV č. 176/2008 Sb., příloha č. 9 /
<i>To the conformity assessment applied procedure:</i>	<i>Pursuant to the Machinery Directive 2006/42/EC, Annex IX,</i>
Posouzení shody provedl výrobce :	VARES Mnichovice a.s., Ondřejovská 699, 25164 Mnichovice, ČR /
<i>The conformity assessment carried out by manufacturer:</i>	VARES Mnichovice a.s., Ondřejovská 699, 25164 Mnichovice, CZ

Poznámka: Veškeré předpisy byly použity ve znění jejich změn a doplňků platných v době vydání tohoto prohlášení bez jejich citování.
Note: All regulations were applied in wording of later amendments and modifications valid at the time of this declaration issue without any citation of them.

Místo a datum vydání /
Place and date of issue: Mnichovice, 11.07.2011

Osoba zmocněná k podpisu za výrobce /
Signed by the person entitled to deal in the name of producer:

Jméno / Karel Vodenka

Funkce / předseda představenstva
Grade:

Name:

VARES Mnichovice a.s.
Ondřejovská 699
251 64 Mnichovice
DIČ: CZ00662437 ③
Podpis /
Signature:

