

Návod k používání

Obsluha stroje je povinna si podrobně prostudovat tento návod k používání



Výrobek (stroj) - typ	Mulčovač – AZM 90/ 110/135/150
TYP:	AZM
PROVEDENÍ (JINÁ SPECIFIKACE):	určeno pro traktory se zadním tříbodovým závěsem kategorie I.
VÝROBCE	
název:	VARES Mnichovice a.s.
adresa:	Ondřejovská 699, 251 64 Mnichovice, ČR
IČO:	00662437
DIČ:	CZ00662437
info@vares.cz, www.vares.cz, Tel: 323 640 607, 323 640 613, Fax: 323 640 466	

Původní návod k použití, I. vydání, leden 2011

Poznamenejte si následující informace týkajícího se Vašeho stroje. Tyto informace je nutné znát při objednávání náhradních součástí, při ztrátě nebo krádeži.

<i>Výrobní číslo</i>	
<i>Datum dodání (prodeje)</i>	
<i>Dodavatel (prodejce)</i>	
<i>Ulice</i>	
<i>Sídlo a PSČ</i>	
<i>Telefon/fax</i>	

Poznámky:

ÚVOD	4
1 POUŽITÉ BEZPEČNOSTNÍ PIKTOGRAMY NA STROJI	5
2 KONTROLA ZAŘÍZENÍ PŘED SPUŠTĚNÍM	6
3 ZAKÁZANÉ ČINNOSTI SE ZAŘÍZENÍM	6
4 BEZPEČNOSTNÍ POKYNY	6
5 URČENÍ VÝROBKU	7
6 TECHNICKÉ ÚDAJE	7
7 POPIS	7
ROZKRES	8
8 NÁVOD K OBSLUZE	9
9 ÚDRŽBA A SEŘIZOVÁNÍ	9
10 LIKVIDACE VÝROBKU A JEHO ČÁSTÍ	9
11 POKYNY PRO OBJEDNÁVÁNÍ NÁHRADNÍCH DÍLŮ	10
12 ZÁRUČNÍ PODMÍNKY	10
13 ZÁRUČNÍ LIST	11
KOPIE PROHLÁŠENÍ O ES SHODĚ	12

1 ÚVOD

Vážený zákazníku!

Děkujeme Vám, že jste se rozhodl zakoupit výrobek společnosti VARES Mnichovice a. s. Předkládáme Vám tuto brožurku jako pomůcku, která má usnadnit Vaši práci s mulčovačem. Tato technická dokumentace má sloužit k zajištění správného zacházení se strojem a k jeho plnému využití. Věříme, že budete s naším výrobkem stoprocentně spokojeni. Budeme velice rádi, pokud se na nás obrátíte s jakýmkoliv přáním nebo dotazem.

Karel Vodenka, předseda akciové společnosti

Předkládaný návod k obsluze obsahuje technická data stroje, údaje a pokyny pro jeho ustavení a transport, informace týkající se obsluhy a uvedení stroje do chodu.

Návod by však nesplnil své poslání, kdyby s jeho obsahem nebyli seznámeni vedoucí oddělení a především ti, kteří budou stroj obsluhovat a udržovat.

Chceme Vás ubezpečit, že stroji byla z naší strany věnována maximální pozornost a věříme, že při dodržení všech zásad uvedených v tomto návodu k obsluze budete s dodaným strojem spokojeni.

Povinností uživatele a obsluhy je řádně se seznámit před zahájením práce s návodem k používání. Obsahuje důležité informace o bezpečnosti práce, údržbě a je nutné ho považovat za součást zařízení; (co se týče obsluhy stroje nebo zařízení, provádí uživatel zaškolení, včetně pravidelného proškolení obsluhy). Bezporuchová, bezpečná práce se strojem a jeho životnost do značné míry závisí na jeho správné a pečlivé údržbě.

Provozní zaměstnanci by měli kompletně rozumět a být seznámeni s informacemi obsaženými ve všech sekcích tohoto návodu. Důležitá jsou především bezpečnostní opatření u každé kapitoly a dále zde uvádíme všeobecná bezpečnostní opatření doporučená při provozu tohoto stroje.

Jestliže Vám budou některé informace v návodu nesrozumitelné, obraťte se na výrobce stroje. Doporučujeme Vám vyhotovit si po doplnění údajů o koupi stroje kopii „Návodu k používání“ a originál si pečlivě uschovat pro případ ztráty nebo poškození.

Při práci se řiďte bezpečnostními pokyny, abyste se vyvarovali nebezpečí zranění vlastní osoby, osob v okolí nebo zničení hmotného majetku či poškození životního prostředí.

ZNAČENÍ POUŽITÉ V TOMTO NÁVODU K POUŽÍVÁNÍ A NA STROJI

1. POUŽITÉ BEZPEČNOSTNÍ PIKTOGRAMY NA STROJI



Upozornění

Uživatel je povinen udržovat piktogramy v čitelném stavu a v případě jejich poškození zajistit jejich výměnu.

Použité piktogramy a jejich význam.

Zbytková rizika jsou řešena bezpečnostními piktogramy umístěnými na stroji a upozorněním v návodu k používání.

Návod k používání upozorňuje na používání příslušných OOP.

- Obsluha je povinna před zahájením činnosti se strojem prostudovat návod k používání a řídit se jeho pokyny
- Před rozjezdem a při činnosti stroje se ujistěte, že se v blízkosti stroje nenacházejí žádné osoby – možnost nárazu, zachycení.



Při práci se řiďte bezpečnostními pokyny, abyste se vyvarovali nebezpečí zranění vlastní osoby nebo osob v okolí.

Tyto pokyny jsou v návodu k používání označeny tímto výstražným bezpečnostním symbolem:



Když uvidíte v návodu tento symbol, pečlivě si pročtěte následující sdělení.

VAROVÁNÍ!

Montáž, připojení, uvedení do provozu a rovněž i údržby a opravy může provádět jen kvalifikovaný, proškolený personál při dodržování:

- Ustanovení tohoto návodu k používání
- Aktuálně platných předpisů týkajících se bezpečnosti práce a úrazové prevence.
- Poškozený stroj nesmí být nikdy uveden do provozu.

2. KONTROLA ZAŘÍZENÍ PŘED SPUŠTĚNÍM



- obsluha je povinna před zahájením práce zkontrolovat zařízení zda nevykazuje známky poškození či jiné vlastnosti, které by mohly vést k ohrožení zdraví nebo majetku
- v případě zjištění takového nedostatku nesmí obsluha stroj spustit či jinak na něm pokračovat v činnosti

3. ZAKÁZANÉ ČINNOSTI SE ZAŘÍZENÍM



- je zakázáno provozovat zařízení s jakoukoliv poruchou v konstrukci či mechanismu stroje a bez bezpečnostních prvků stroje
- je zakázáno pracovat na stroji pod vlivem alkoholu, drog nebo léků, které mohou snižovat schopnost reakce a pozornost
- je zakázáno uvádět zařízení do chodu, jsou-li přítomny osoby v nebezpečné vzdálenosti, nebo v nebezpečném prostoru u stroje
- je zakázáno odstraňovat za chodu zařízení odpad z nebezpečných míst
- je zakázáno dotýkat se pohybuujících se částí stroje tělem, náradím, nebo jinými předměty
- je zakázáno stroj provozovat v rozporu s požadavky na zajištění bezpečnosti práce - viz bezpečnostní pokyny

4. BEZPEČNOSTNÍ POKYNY



VAROVÁNÍ!

Montáž, připojení, uvedení do provozu a rovněž i opravy může provádět jen proškolený personál při dodržování:

- Ustanovení tohoto návodu k používání
- Aktuálně platných předpisů týkajících se bezpečnosti práce a úrazové prevence.
- Poškozený stroj nesmí být nikdy uveden do provozu.
- Dříve než začnete jakkoliv obsluhovat stroj, pečlivě si přečtete tento návod k používání.
- Bezpodmínečně dodržujte bezpečnostní pokyny obsažené v tomto návodu k používání.
- Stroj smějí obsluhovat pouze osoby starší 18 ti let, duševně a tělesně způsobilí
- Pracovníci provádějící obsluhu a údržbu stroje musí být prokazatelně seznámeni s tímto návodem k používání.
- Seřizování, údržbu a čištění stroje provádějte pouze za klidu.
- Nedotýkejte se pohybuujících se částí.
- Bezpečnostní značení na stroji udržujte v čitelném stavu.
- Pokud je na pracovním místě překročen stanovený přípustný limit hluku, daný v příslušném vládním nařízení, musí se obsluha chránit příslušnými ochrannými prostředky – sluchátky, nebo ucpávkami.
- Nepracujte nikdy se strojem, když se cítíte unaveni.
- Výměnu poškozených dílů stroje svěřte odborníkovi. Vyměněné díly musí být nahrazeny výhradně originálními díly.

- Dbejte na to, aby šrouby a matice byly pevně dotaženy a aby stroj byl vždy v technickém stavu odpovídajícím bezpečnému provozu.
- Při práci je nutno dbát všech bezpečnostních předpisů a opatření obsažených v „Pravidlech o bezpečnosti a ochraně zdraví při práci se stroji a zařízeními používaných v zemědělství a lesním hospodářství“.

5. URČENÍ VÝROBKU

Mulčovací stroj AZM je určen k údržbě vysokých, nebo silně zaplevelených porostů, k čištění a údržbě ostatních zelených ploch bez velkých nerovností a překážek. Díky dvěma nožům zpracují mulčovače také křoviny a trávu až do výšky 2 m. Výšku sečení lze nastavit v 5 polohách. Mulčovač AZM je možno připojit na střed traktoru, mírně vpravo či vlevo.

Zavěšuje se za malotraktory s náhonem s pravými otáčkami 540 ot./min. Pro levé otáčky je možné objednat opačné nože (pravé).

Pohon kardanem 540 ot./min.

Připojení na zadní tříbodový závěs kategorie 1.

Mulčovací stroje AZM jsou dodávány bez náplně převodovky.

Před 1. Použitím je třeba soustavu naplnit olejem do převodovek SAE-90.

Kardan není součástí dodávky umlčovacího stroje AZM.

6. TECHNICKÉ ÚDAJE

Základní technická data					
Ukazatel	Jednotka	Hodnota			
		AZM90	AZM110	AZM135	AZM150
Výška	mm	440	440	440	440
Šířka	mm	1150	1350	1650	1800
Délka	mm	1150	1350	1580	1780
Hmotnost	kg	145	155	220	245
Pracovní šířka	mm	90	110	135	150
Výška sečení	mm	30 -150	30 -150	30 -150	30 -150
Počet nožů	ks	2	2	2	2
Otáčky nožů	ot/min.	1500	1500	1000	1000
Pro traktory		12-18-HP	15-25HP	22-30HP	25-35HP

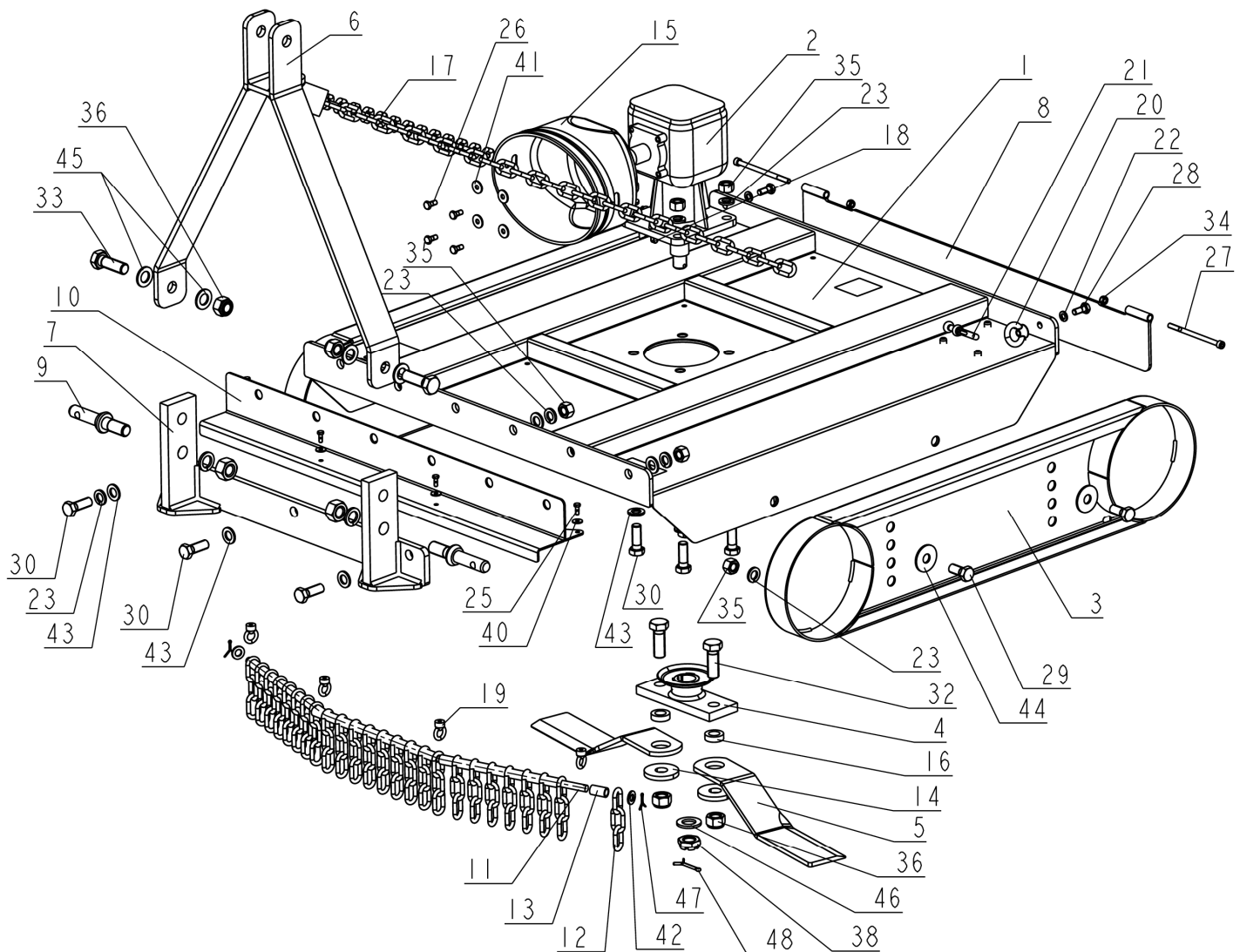
7. POPIS STROJE

Nesený stroj určený k drcení a mulčování rostlinných zbytků a porostů.

Hlavní části: závěs, mulčovací skříň s ochrannými kryty, z přední části je pevný kryt otevřen a vybaven řetízky, žací ústrojí se dvěma noži, pohonné ústrojí.

Pohon je odvozen od vývodového hřídele traktoru, přes kloubový hřídel a převodovku.

ROZKRESKA MULČOVAČ – AZM 90/ 100/135/150



8. NÁVOD K MONTÁŽI - uvedená čísla v bodě 8 se shodují s pozicemi (číslly) v předchozím uvedeném nákresu

Před prvním použitím: odšroubujte zátku na horní straně převodovky, naplňte soustavu převodovým olejem SAE.90EP v množství dle typu stroje, viz tabulka a opět zašroubujte.

Stroj	Množství oleje v litrech
AZM 90	0,6
AZM 110	0,6
AZM 135	0,8
AZM 150	0,8

Horní rám (6) umístěte do svislé polohy. Přimontujte plastový kryt kardanu (15) šrouby (26) a podložkami (41). Nosný řetěz (17) provlékněte trubkou v horním rámu (6) a oba konce připevněte k okům (20) pomocí třmenů. Řetězový deflektor (10) musí být vždy upevněn mezi krytem (1) a spodním rámem (7)! Celý rám můžete přesouvat do stran, ale musí být vždy přimontován třemi šrouby. Zvolte výšku sekání přemontováním boků (3).

Připojení: připojení náhonu stroje s převodovkou (2) proveďte vhodným kloubovým hřídelem (kardanem) a zajistěte oba konce na hřídele. Vlečná ramena nasadte na čepy (9) a zajistěte. Třetí bod nastavte tak, aby byl v pracovní poloze řetěz mírně povolen.

9. ÚDRŽBA A SEŘIZOVÁNÍ

Výměnu otupených, nebo poškozených nožů (5) provedete odmontováním od unašeče (4) povolením šroubů (32). Doporučujeme s noži vyměnit i upínací šrouby (32), matice (36) a vymezovací podložky (16). Po dotažení musí být nože volně výkyvné ve vodorovném směru.

Před smontováním namažte hřídel převodovky tuhým mazivem pro snadnější demontáž.

Čištění: stroj očistěte od bláta, tvrdých nečistot a popř. umyjte tlakovou vodou.

10. LIKVIDACE VÝROBKU A JEHO ČÁSTÍ



Při závěrečném vyřazení z provozu stroje (po skončení jeho životnosti), mějte na paměti zájem a hledisko ochrany životního prostředí a recyklační možnosti: vypusťte obsah tekutin do speciálně k tomu určených kontejnerů – a to takové kapaliny jako motorový olej, převodový olej, chladicí a čistící tekutiny, a odešlete je do specializovaných zařízení. Zlikvidujte toxické odpady (např. baterie) podle předpisů. Oddělte plastické materiály a nabídněte je pro recyklaci. Oddělte kovové části podle typu pro šrotování.

11. POKYNY PRO OBJEDNÁVÁNÍ NÁHRADNÍCH DÍLŮ

Při opravách mulčovače používejte pouze originální náhradní díly. Objednávku náhradních dílů urychlíte, pokud při objednávání uvedete:

1 / Katalogové číslo dílu

2 / Přesnou adresu se jménem a pokud možno telefonickým spojením na Vás.

Prodej výrobků a náhradních dílů zajišťuje výrobce:

*VARES Mnichovice a. s., Ondřejovská 699, 251 64 Mnichovice
Pražská 539, 251 64 Mnichovice*

Web: www.vares.cz

Tel: 323 640 607, 323 640 613 Fax: 323 640 466

E-mail : info@vares.cz a Váš prodejce (prodejce u kterého jste výrobek zakoupil)

12. ZÁRUČNÍ PODMÍNKY

1 / U dodaného výrobku odpovídá výrobce za konstrukci, funkci, jakost a úplnost jen za těch podmínek, že s výrobkem je zacházeno podle návodu. Záruka se nevztahuje na vady vzniklé přirozeným opotřebením, vadným skladováním nebo neodbornou obsluhou, popřípadě poškození způsobená odběratelem nebo třetí osobou.

2 / Záruka zaniká havárií mulčovače, která nebyla způsobena vadou materiálu ani výroby, nebo zásahem do konstrukce mulčovače bez souhlasu výrobce.

Záruční doba trvá 2 roky ode dne prodeje.

13. ZÁRUČNÍ LIST

ZÁRUČNÍ LIST

Záruční list patří k prodávanému výrobku odpovídajícího typu a výrobního čísla jako část jeho příslušenství. Je třeba jej předložit při každé reklamaci. Za předpokladu dodržení záručních podmínek poskytujeme spotřebiteli záruční dobu 24 měsíců ode dne prodeje

Záruka se nevztahuje na vady způsobené vnějšími vlivy, jako jsou například poruchy v elektrické síti, poškození způsobené živelnými pohromami, nevhodné provozní podmínky, poškození při dopravě a manipulaci, nebo je-li výrobek používán v rozporu s návodem k používání. Nárok na záruku zaniká rovněž v případě neoprávněného zásahu do zařízení majitelem nebo jinou osobou (organizací).

Při dodržení záručních podmínek a po předložení dokladu o koupi a správně vyplněného záručního listu, odstraní dodavatel bezplatně veškeré poruchy, způsobené výrobními vadami nebo vadným materiálem tak, aby mohl být výrobek řádně užíván.

Prodávající je povinen řádně a úplně vyplnit tento záruční list. Neúplný nebo neoprávněně měněný záruční list je neplatný. Záruční doba se prodlužuje o dobu, po kterou byl výrobek v záruční opravě. Doporučujeme Vám společně se záručním listem a dokladem o koupi uschovat i doklady o provedení opravy.

Pokud bude při opravě zjištěno, že se na uplatňovanou závadu nevztahují uvedené záruční podmínky, uhradí náklady s jejím odstraněním zákazník.

Název a typ výrobku:.....

Výrobní číslo:

Datum prodeje:

Razítko prodejce, podpis:.....

ES PROHLÁŠENÍ O SHODĚ (originál)
EC declaration of conformity (Englishment)

Výrobce / Manufacturer:	VARES Mnichovice a.s.
Adresa / Address:	Ondřejovská 699, Mnichovice, CZECH REPUBLIC
IČ / ID:	00 66 24 37
Jméno a adresa osoby pověřené sestavením technické dokumentace (podle 2006/42/EC, NV č. 176/2008 Sb.)	VARES Mnichovice a.s., Ondřejovská 699, Mnichovice
<i>Name and address of the person authorised to compile the technical file (according to 2006/42/EC):</i>	
Výrobek (stroj) – typ / Product (Machine) – Type:	Mulčovač – AZM 90 / 110 / 135 / 150
Výrobní číslo / Serial number:	
Popis / Description:	Nesený stroj určený k drcení a mulčování rostlinných zbytků a porostů. Stroj se připojuje do zadních TBZ traktorů kategorie I nebo II. Hlavní části: závěs, mulčovací skříň s ochrannými kryty, z přední části je pevný kryt otevřen a vybaven řetízky, žací ústrojí s jedním na koncích volně otočným nožem, pohonné ústrojí.
Prohlašujeme, že strojní zařízení splňuje všechna příslušná ustanovení uvedených směrnic (NV) / We declare that the machinery fulfils all the relevant provisions mentioned Directives (Government Provisions):	Strojní zařízení – směrnice 2006/42/EC, NV č. 176/2008 Sb. / the Machinery Directive 2006/42/EC,
Harmonizované technické normy a technické normy použité k posouzení shody / The harmonized technical standards and the technical standards applied to the conformity assessment:	ČSN EN ISO 12100-2, ČSN EN 1050 ČSN EN 745+A1, ČSN EN ISO 4254-1, ČSN EN ISO 11201
Použitý postup posouzení shody / To the conformity assessment applied procedure:	Na základě směrnice 2006/42/EC příloha IX; NV č. 176/2008 Sb., příloha č. 9 / Pursuant to the Machinery Directive 2006/42/EC, Annex IX,
Posouzení shody provedla akreditovaná zkušební laboratoř / The conformity assessment carried out by the accredited testing laboratory:	Státní zkušebna zemědělských, lesnických a potravinářských strojů, a.s., Třanovského 622/11, 163 04 Praha 6-Řepy, ČR / The Government Testing Laboratory of Agricultural, Food Industry and Forestry Machines, Joint-stock company. Závěrečná zpráva č. 32 165 / The Final Report No. 32 165).

Note: All regulations were applied in wording of later amendments and modifications valid at the time of this declaration issue without any citation of them.

Místo a datum vydání /
Place and date of issue: Mnichovice, 22.11.2010

VARES Mnichovice a.s.
Ondřejovská 699
251 64 Mnichovice
DIČ: CZ00662437 ③

Osoba zmocněná k podpisu za výrobce /
Signed by the person entitled to deal in the name of producer:

Jméno / Karel Vođenka
Name:

Funkce / předseda představenstva
Grade:

Podpis /
Signature:

