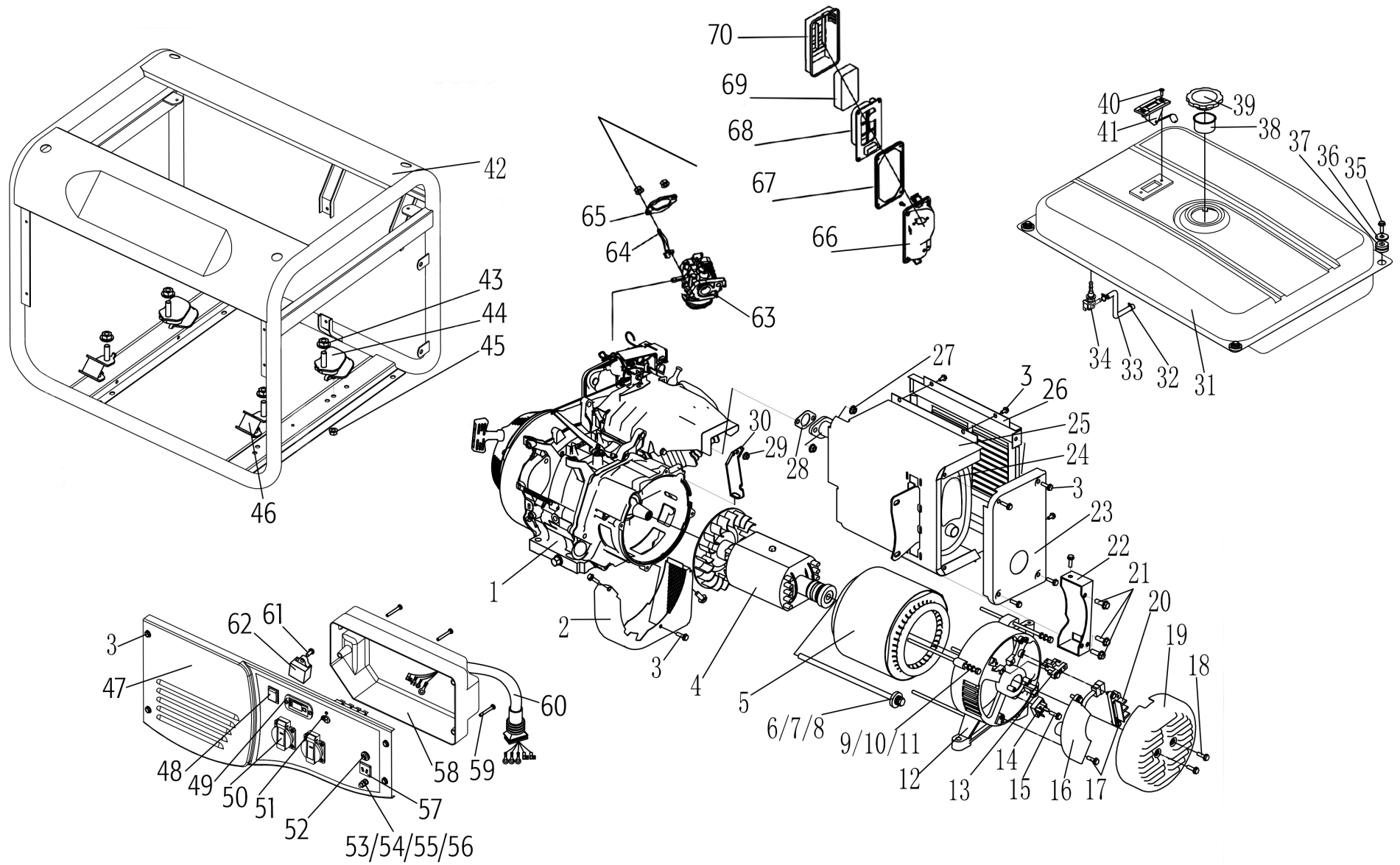


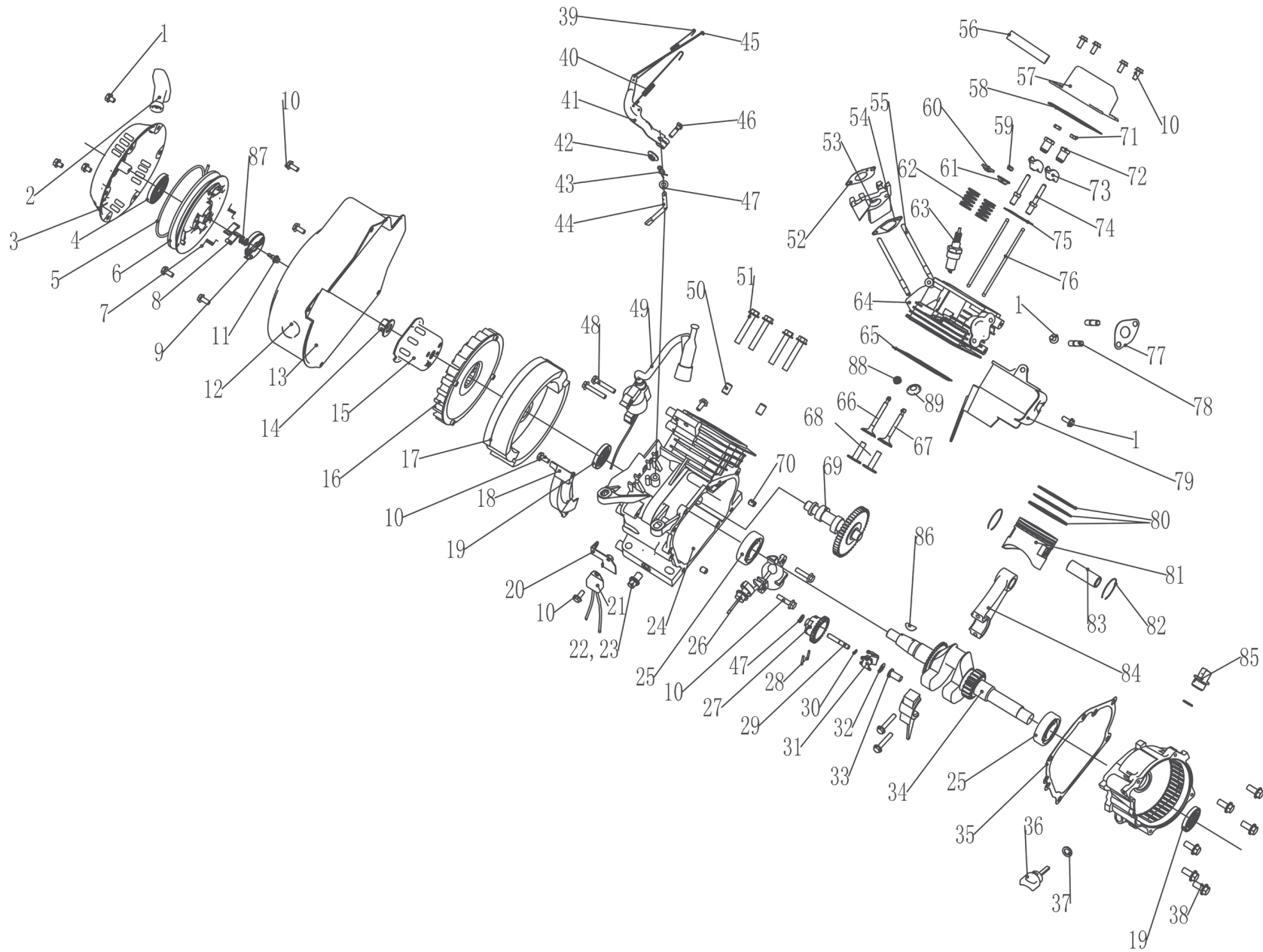
8896416



	description	popis	qty/ks	order No. / obj. číslo dílu	set order No. / obj. číslo sady
1	Style Engine	motor 550300	1		
2	Cover	kryt	1		
3	Flange Bolt M6×12	šroub	15		
4	Rotor comp Single-phase	rotor jednofázový	1		
5	Stator assy-5 Single-phase	stator assy-5 Jednofázová	1		
6	Washer Ø10	podložka	1		
7	Spring washer Ø10	pružinová podložka	1		
8	Flange bolt M10×1.25×265	šroub	1		
9	Spring washer ø6	pružinová podložka	4		
10	Washer ø6	podložka	4		
11	Flange bolt M6×180	šroub příruby	4		
12	End cover	koncový kryt	1		
13	Brush assy	uhlíkový kartáč	1		
14	Diode assy	diodový usměrňovač	1		
15	Bolt M5×20	šroub	1		
16	AVR	AVR	1		
17	Flange Bolt M5×16	šroub	5		
18	Flange Bolt M5×12	šroub	3		
19	Generator end cover	kryt čela alternátoru	1		
20	Terminal	svorkovnice	1		
21	Flange Bolt M8×16	šroub	6		
22	Muffler J Lay	držák tlumiče výfuku	1		
23	Muffler life protector	kryt tlumiče výfuku	1		
24	Muffler 5KW	tlumič výfuku	1		
25	Muffler inner protector 5KW	kryt tlumiče výfuku	1		
26	Muffler outer protector	kryt tlumiče výfuku	1		
27	Nut M8	matice	2		
28	Muffler gasket	těsnění tlumiče	1		
29	Nut M6	matice	2		
30	Air cleaner J Lay	držák vzduchového filtru	1		
31	Fuel tank	palivová nádrž	1		
32	Clip	svěrka	2		
33	Fuel tube (length 6.7in)	palivová hadička	1		
34	Fuel cock	palivový kohout	1		
35	Flange Bolt M6×20	šroub	4		
36	Washer Ø6	podložka	4		
37	Tank rubber	gumová vložka	4		
38	Fuel filter	palivový filtr	1		
39	Fuel tank cap	víčko palivové nádrže	1		
40	Fuel meter assy	sestava měřiče paliva	1		
41	Screw M5×10	šroub	2		
42	frame (5KW)	řád	1		
43	Nut M10	matice	6		
44	Bottom rubber Big	silénblok	2		

	description	popis	qty/ks	order No. / obj. číslo dílu	set order No. / obj. číslo sady
45	Nut M8	matice	8		
46	Bottom rubber small	silénblok	2		
47	Control panel	kontrolní panel	1		
48	Engine switch	spínač motoru	1		
49	Hour meter	multimetr h/Hz/V	1		
50	Socket	zásuvka 230V	2		
51	AC Breaker	AC jistič	1		
52	DC Circuit Breaker	stejnoseměrný DC jistič	1		
53	Bolt	šroub	1		
54	Nut	matice	2		
55	Washer	podložka	3		
56	Spring washer	pružinová podložka	2		
57	DC receptacle	DC zásuvka	1		
58	Muffler inner protector	kryt ovládacího panelu	1		
59	Screw	šroub	3		
60	Line assembly	svazek kabelů	1		
61	Screw	šroub	1		
62	Rectifier	usměrňovač	1		
63	Carburetor	karburátor	1		
64	Choke lever comp.	páčka sytiče	1		
65	Packing	těsnění vzduchového filtru	1		
66	Air cleaner case comp.	základna vzduchového filtru	1		
67	Air filter separator	oddělovač vzduchového filtru	1		
68	Air filter separator	oddělovač vzduchového filtru	1		
69	Plastic foam air cleaner	pěnová filtrační vložka	1		
70	Air filter cover	kryt vzduchového filtru	1		

550300



position	description	popis	QTY	order no./ objednací číslo	set order no./ objednací číslo setu ND
1	Flange bolt 6x8	Šroub 6x8	5	550200-1	
2	Recoil starter knob	Rukojeť startéru	1	550200-2	8896111D
3	Recoil starter comp	Kryt startéru	1	550200-3	
4	Recoil starter spring	Pružina startéru	1	550200-4	
5	Recoil starter rope	Lanku startéru	1	550200-5	
6	Recoil starter reel	Naviják startéru	1	550200-6	
7	Return spring	Vratné pružiny	2	550200-7	
8	Starter ratchet	Západky startéru	2	550200-8	
9	Ratchet guide	Krytka startéru	1	550200-9	
10	Ratchet guide spring	Pružina krytky startéru	1	550200-10	
11	Setting screw	Pojistný šroub	1	550200-11	
12	cap packing	Krytka	1		
13	Fan cover comp	Kryt ventilátoru	1		
14	Nut M14	Matice M14	1		
15	Start hub	Protikus startéru	1		
16	Cooling fan	Ventilátor	1	550200-16	
17	Flywheel	Setrvačnick	1		
18	Side place	Boční krytka ventilátoru	1		
19	Oil seal	Olejobé těsnění	2	550200-19	
20	Diode base comp	Základna relé olejového čidla	1		
21	Diode comp	Olejobé relé	1	550200-21	
22	Drain plug bolt	Šroub výpustě oleje	2		
23	Drain bolt washer	Podložka výpustě oleje	2		
24	Crankcase	Kliková skříň	1		
25	Radial ball bearing 6205	Radiální kuličkové ložisko 6205	2		
26	Oil level switch assy	Olejobé čidlo	1		
27	Governor weight holder	Kolo regulátoru	1		
28	Governor weight pin	Čep regulátoru	2		
29	Governor shaft	Hřídel regulátoru	1		
30	Governor holder clip	Pojistný kroužek hřídele regulátoru	1		
31	Governor weight	Závaží regulátoru	2		
32	Governor shaft washer	Podložka hřídele regulátoru	1		
33	Governor cover	Kryt regulátoru	1	550300-33	
34	Crankshaft comp	Kliková hřídel	1	550200-34	
35	Case over packing	Těsnění klikové skříně	1	550200-35	
36	Oil filler cap assembly	Zátka plnicího otvoru olejové nádrže	2	550200-36	
37	Oil filler cap packing	Těsnění zátky palivové nádrže	2		
38	Flange bolt 8*32	Šroub 8x32	6		
39	Throttle return spring	Vratná pružina plynu	1	550200-39	
40	Governor spring	Pružina regulátoru	1	550200-40	
41	Governor arm	Rameno regulátoru	1	550200-41	
42	Nut M6	Matice M6	5		
43	Lock pin	Pojistný čep	1		
44	Governor arm shaft	Hřídel ramena regulátoru	1		
45	Governor rod	Táhlo regulátoru	1	550200-45	
46	Governor arm bolt	Šroub ramena regulátoru	1		
47	Governor washer	Podložka regulátoru	2		
48	Flange bolt 6*25	Šroub 6x25	2		
49	ignitor	zapalovací	1	550200-49	
50	Dowel pin 10*16	Čep 10x16	2		
51	Flange bolt 8*55	Šroub 8x55	4		
52	Carburetor packing	Těsnění karburátoru	1	550200-52	
53	Carburetor insulator	Izolátor kaburátoru	1		
54	Insulator packing	Těsnění izolátoru	1	550200-54	
55	Stud bolt 6*113	Šroub 6x113	2		
56	Breather tube	Odvzdušňovací trubka	1		
57	Head over comp	Kryt hlavy válce	1		
58	Head over packing	Těsnění krytu hlavy válce	1	550200-58	
59	Valve rotator	Čepička ventilu	1	550200-59	
60	Intake valve spring retainer	Podložka pružiny sacího ventilu	1	550200-60	
61	Exhaust valve spring retainer	Podložka pružiny výfukového ventilu	1	550200-61	
62	Valve spring	Pružina ventilu	2	550200-62	
63	Spark plug	Zapalovací svíčka	1		
64	Cylinder head comp	Hlava válce	1		

65	Cylinder head gasket	Těsnění hlavy válce	1		
66	Intake valve	Sací ventil	1	550300-66	
67	Exhaust valve	Výfukový ventil	1	550300-67	
68	Valve lifter	Zvedač ventilu	2	550200-68	
69	Camshaft assembly	Vačková hřídel	1	550200-69	
70	Dowel pin 8*14	Čep 8x14	2		
71	Pivot adjusting nut	Nastavovací matice čepu	2		
72	Rocker arm pivot	Čep vahadla	2		
73	Valve rocker arm	Vahadlo ventilu	2	550200-73	
74	Pivot bolt	Čep	2		
75	Push rod guide plate	Vodící deska táhla	1	550200-75	
76	Push rod	Táhlo	2	550200-76	
77	Muffler packing	Těsnění tlumiče výfuku	1		
78	Stud bolt	Svorník	2		
79	Shroud comp	Krytka	1		
80	ring set	pístní kroužek	1	550300-80	
81	Piston	Píst	1	550300-81	
82	Piston pin clip	Pojistka pístního čepu	2	550200-82	
83	Piston pin	Pístní čep	1	550200-83	
84	Connecting rod comp	Ojnice	1	550200-84	
85	Key	Klínek	1		
86	Flange bolt M6*12	Šroub M6x12	13		
87	Spring	Pružina	1	550200-87	
88	Oil valve	Těsnící kroužek ventilu	1	550200-88	
89	Valve spring washer	Pružná podložka ventilu	1	550200-89	

